



WWW.TREM.NET

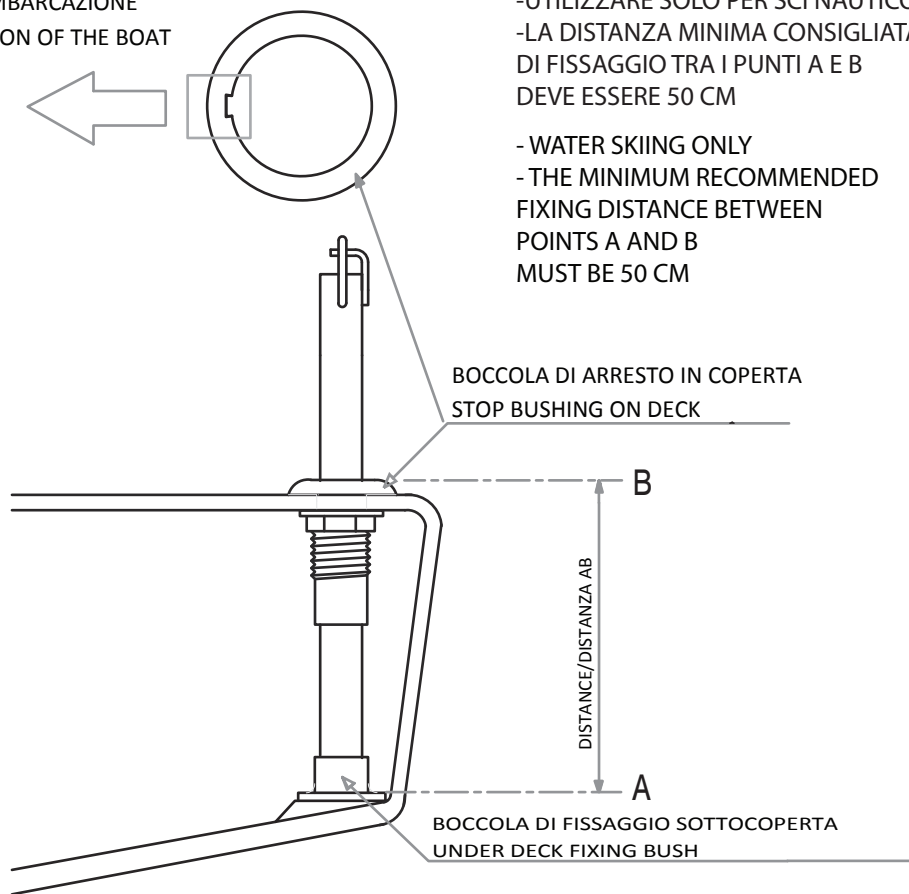
## ASTA PER TRAINO SCI NAUTICO Water skiing towing pole

ART. X 00 40 123

### ISTRUZIONI DI MONTAGGIO

### ASSEMBLY INSTRUCTIONS

DIREZIONE DI MARCIA  
DELL' IMBARCAZIONE  
DIRECTION OF THE BOAT



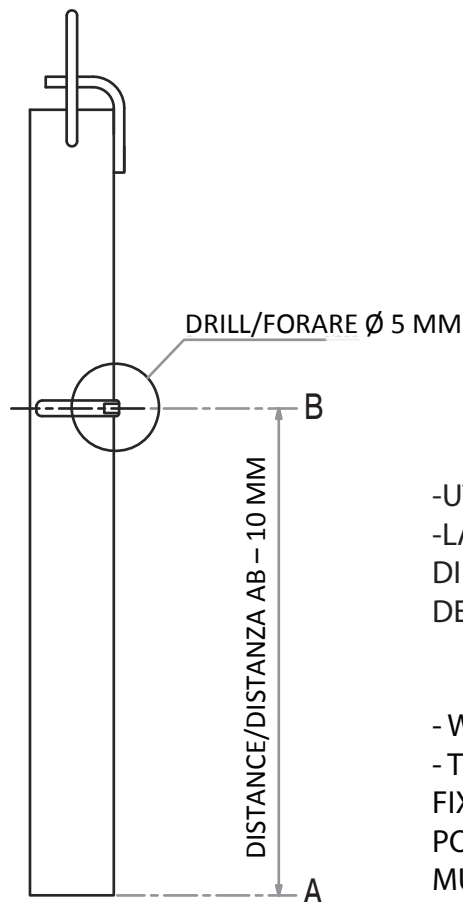


WWW.TREM.NET

## ASTA PER TRAINO SCI NAUTICO Water skiing towing pole

ART. X 00 40 123

### ISTRUZIONI DI MONTAGGIO ASSEMBLY INSTRUCTIONS



-UTILIZZARE SOLO PER SCI NAUTICO  
-LA DISTANZA MINIMA CONSIGLIATA  
DI FISSAGGIO TRA I PUNTI A E B  
DEVE ESSERE 50 CM

- WATER SKIING ONLY  
- THE MINIMUM RECOMMENDED  
FIXING DISTANCE BETWEEN  
POINTS A AND B  
MUST BE 50 CM