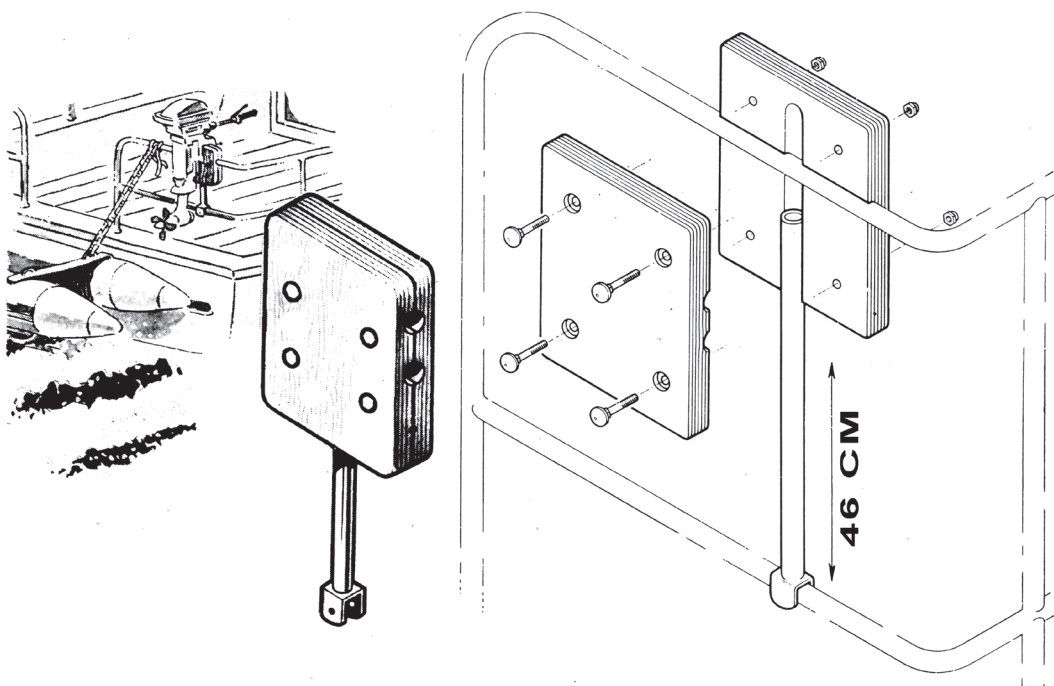


TAVOLETTA PORTAMOTORE TENDER PER PULPITO
MOTOR BRACKET FOR TENDER
TABLEAU SUPPORT MOTEUR AUXILIAIRE
CONTREPLAQUE'
MOTORHALTERUNG FÜR TENDER



Tavoletta fabbricata in legno di compensato marino multistrato.
 Munita di viti e tubo inox per l'applicazione sul pulpito di poppa
 Adatta per tubi Ø 22-25 e 30 mm.
 Portata max 30 kg

Tavoletta fabbricata in materiale plastico colore bianco.
 Munita di viti inox per l'applicazione sul pulpito di poppa.
 Il tubo di sostegno è venduto separatamente.
 Adatta per tubi Ø 22-25 mm.
 Portata max 30 kg

| Articolo Article | Modello Model | Dimensioni cm. Size cms. |
|---------------------|------------------------------------|-----------------------------|
| 0 07 20 032 | Legno/Bois/Wood/Holz | 20 x 25 |
| 0 07 45 003 | Plastica/Plastique/Plastic/Plastik | 20 x 22 |