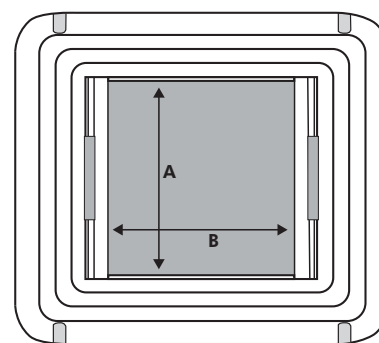




# ISTRUZIONI DI MONTAGGIO TENDINE OSCURANTI OPERATING INSTRUCTIONS FOR AWNING BLINDS



**Combi Curtain**  
made by 



## «Combi Curtain»

Fabbricate in plastica di alta qualità.  
Colore bianco Ral 9010.  
Design elegante. Basso profilo (27 mm.).  
Viti a scomparsa.  
Dotato di tendina avvolgibile e zanzariera utilizzabili  
in combinazione con il supporto di un fermo magnetico.

## «Combi Curtain»

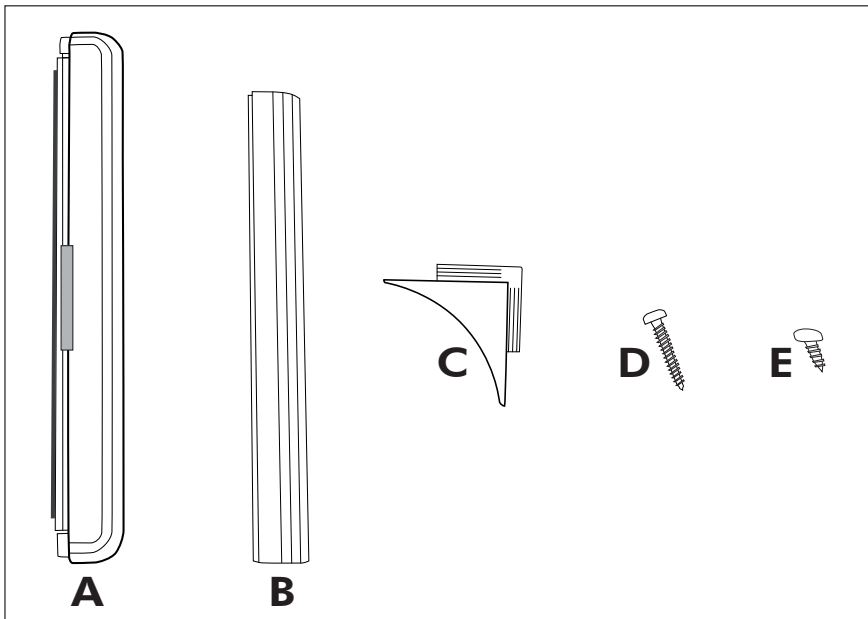
Made of high quality plastic.  
White colour RAL 9010.  
Elegant design, low profile (only 27 mm.).  
Hidden screws.  
Equipped with roller blind and mosquito net that can be used even  
in combination with the aid of a magnetic catch.

Articolo - Article		Indicato per boccaporto - Suitable for hatch	Dimensioni luce - Opening size mm. A - B
V 25 74 470	○	Bomar 1029 - Lewmar 30	470 x 340
V 25 74 421	○	Lewmar 40	421 x 421
V 25 74 442	○	Lewmar 44	470 x 470
V 25 74 507	○	Lewmar 60	514 x 514



# ISTRUZIONI DI MONTAGGIO TENDINE OSCURANTI

## OPERATING INSTRUCTIONS FOR AWNING BLINDS

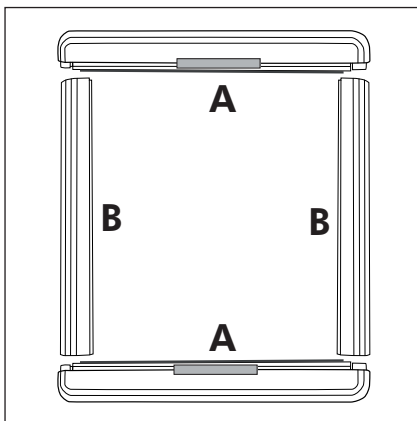


### TENDINE OSCURANTI AWNING BLINDS

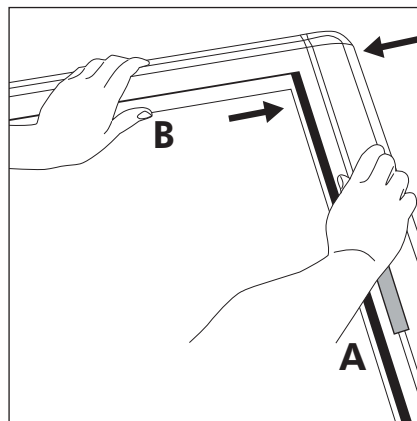
#### Contenuto - Contents

- 2x - A
- 2x - B
- 4x - C
- 4x - D
- 4x - E

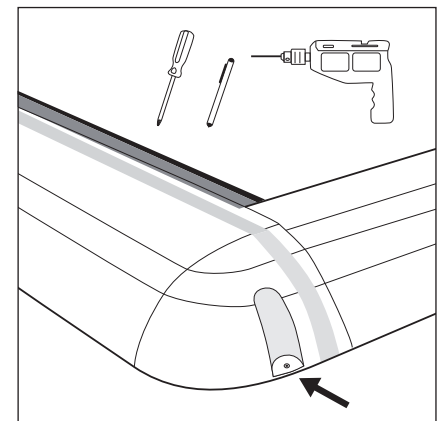
#### Montaggio - Assembly



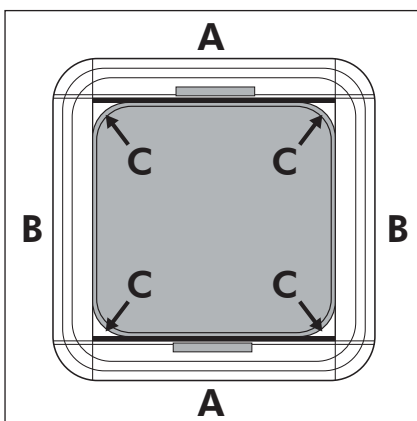
1



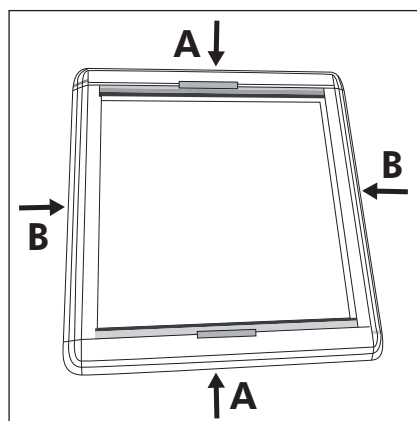
2



3



4



5

- 1-2 Imbastire i profili A e B sulla superficie di applicazione.
  - 3 Aprire i 4 tappi posti negli angoli. Fare una marcatura sulla superficie di applicazione. Preforare con una punta Ø 2mm.
  - 4 Se intendete applicare il particolare C, ricordatevi di montarlo prima di fissare definitivamente il tendalino.
  - 5 Fissare definitivamente la tendina.
- 1-2 To position profiles A-B on the application surface.
  - 3 Open the 4 plugs on the angles. Make a mark point on the application surface. Drill with a 2mm. Ø bit.
  - 4 If you want to fit part C pay attention to make fitting before the definitive mounting of the awning blind.
  - 5 Put up the awning blind.