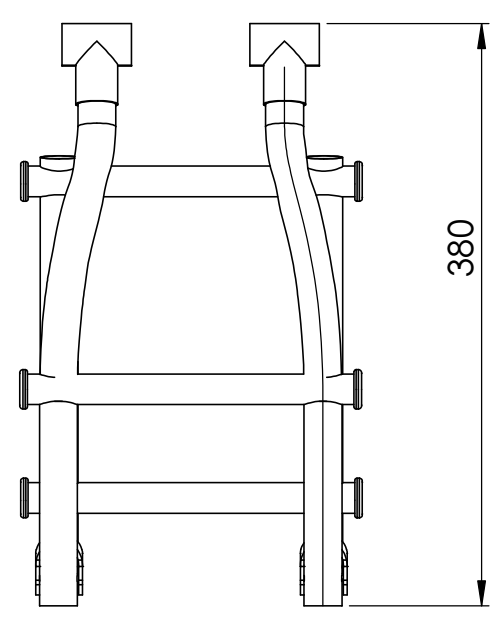
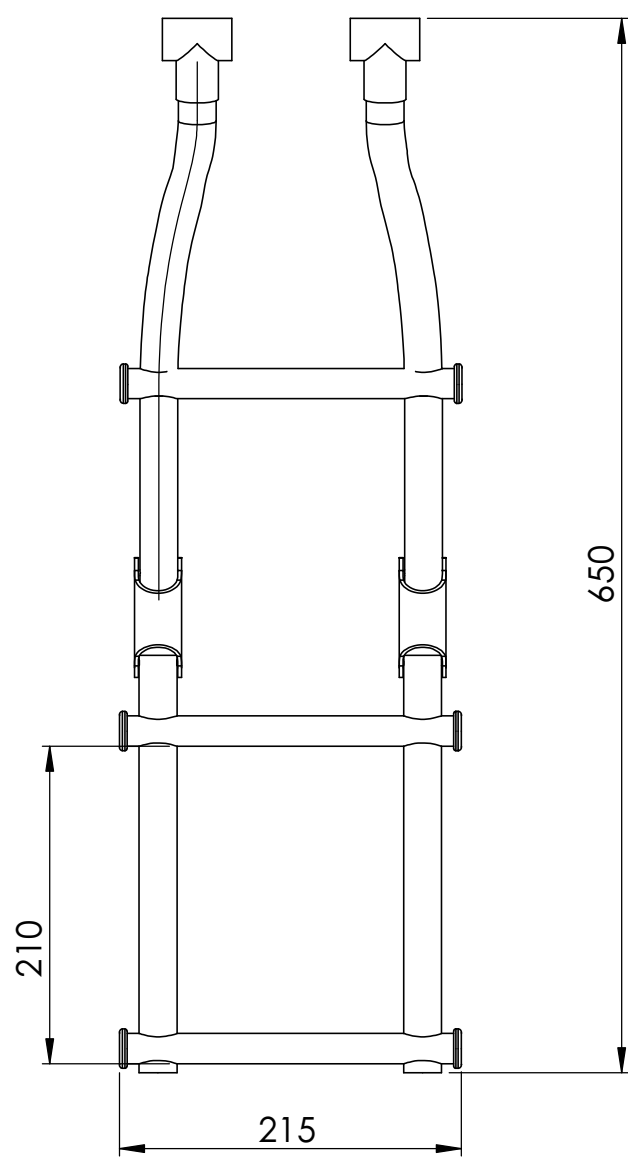



1	2	3	4
N. rev	Nota di revisione	Data	Firma



Rif.file S1922623		Tolleranze Applicate: UNI ISO 22768-m		Articolo S1922623	
Progettato da:	Controllato da:	Approvato da:	Nome disegno:	Data di progetto:	Scala:
		Cliente/Proprietario		Scala Inox per placchette	
A4	Questo documento è di proprietà esclusiva della TR.EM. srl, qualsiasi riproduzione anche parziale sarà perseguita a norma di legge.			Materiale Inox	Foglio: 1:1