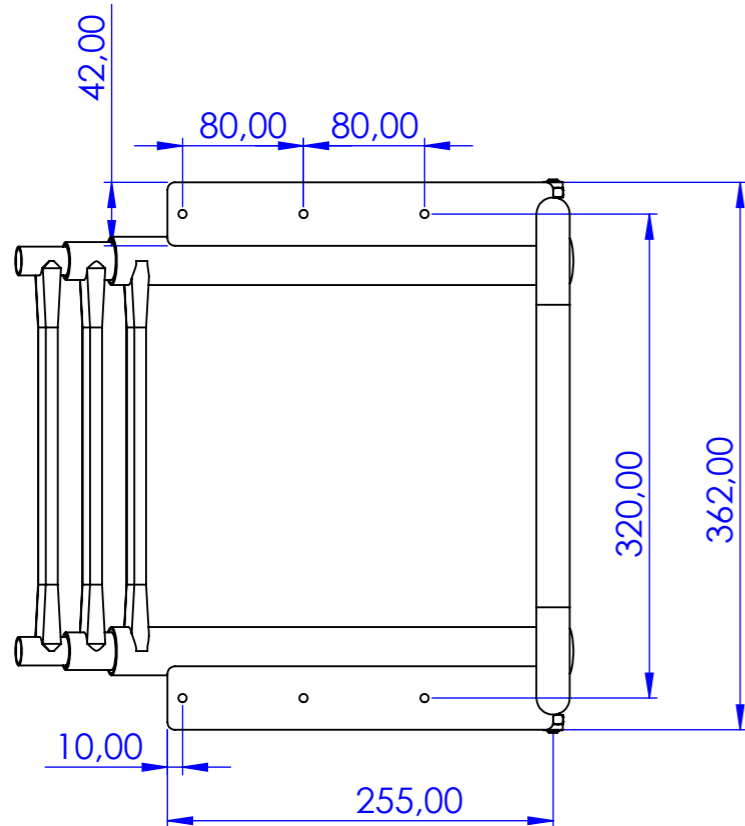
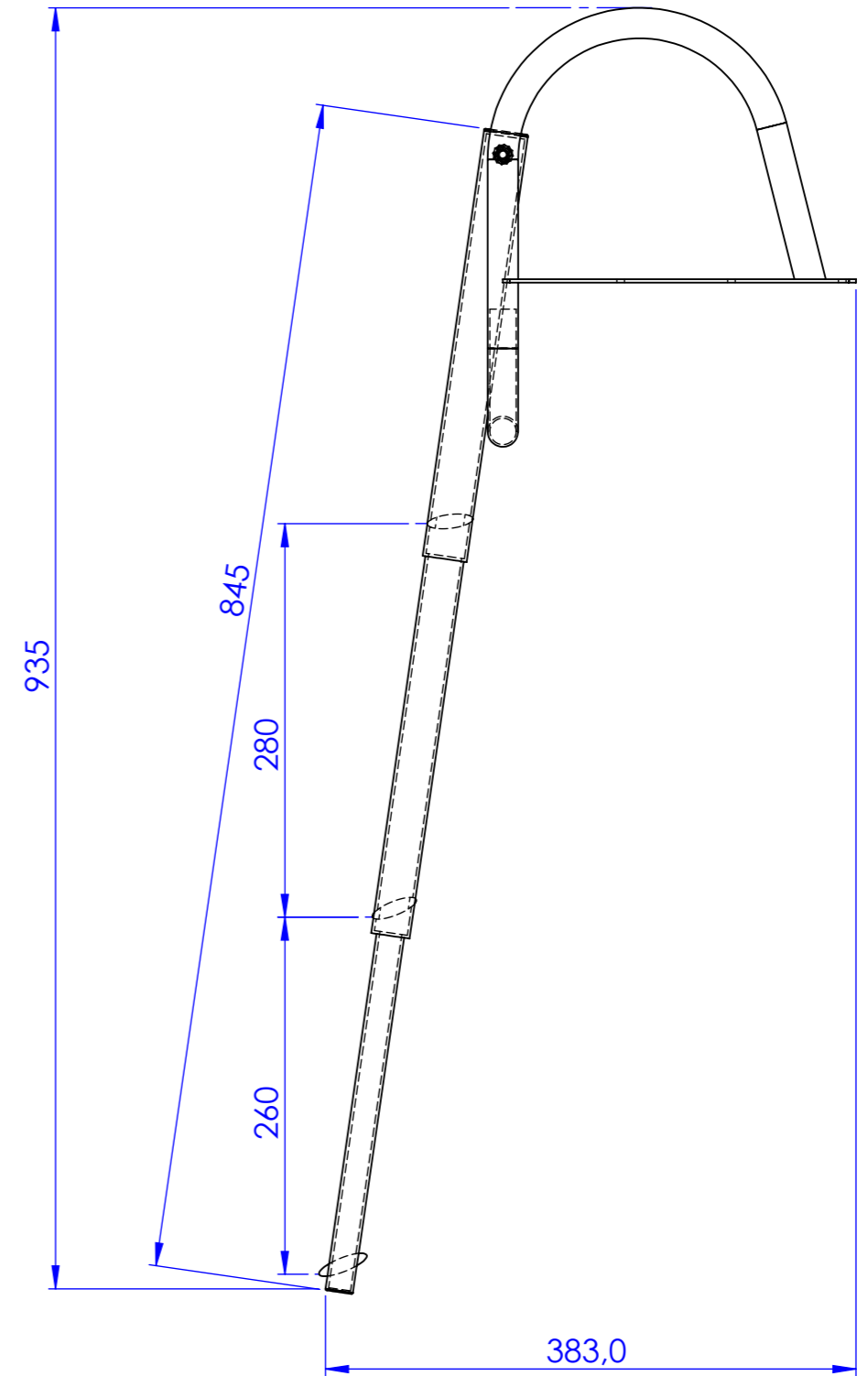
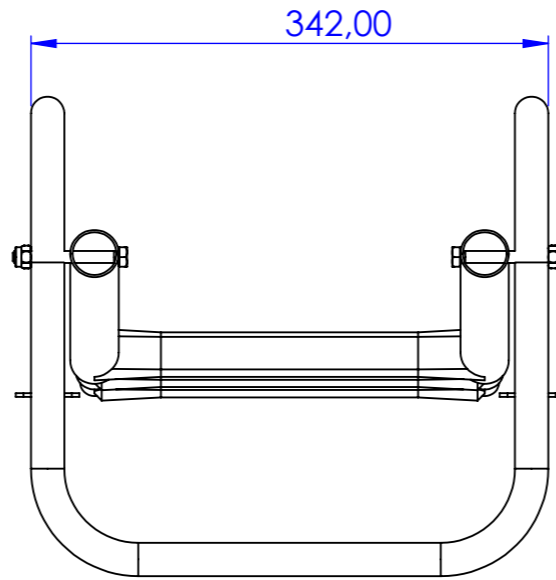
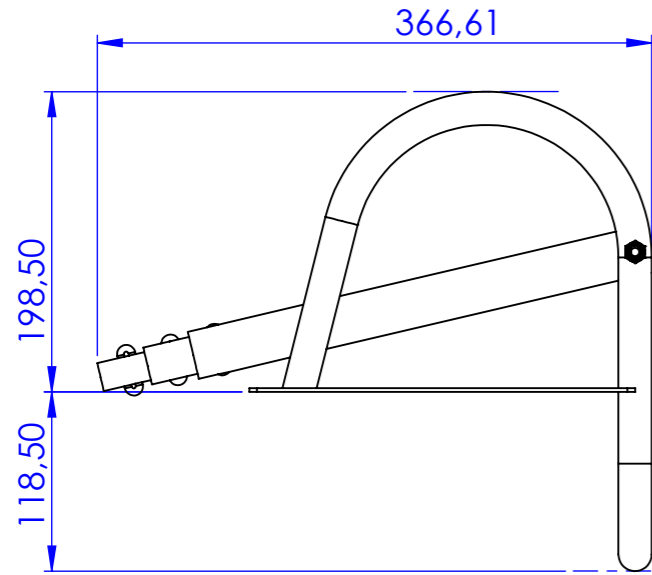

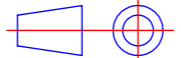


N. rev	Nota di revisione	Data	Firma	Controllo
0	Emissione	07/11/11	<i>Ivo</i>	<i>Max</i>



Rif.	Quantità	Tolleranze applicate: UNI ISO 22768-m		Articolo S1911800	
Progettato da Ivo	Controllato da Max	Approvato da Max	Nome file	Data 07/11/11	Scala 1:5
		Cliente Ledder inox telescopic with grabrail		Questo documento è di proprietà esclusiva della TR.EM. srl, qualsiasi riproduzione anche parziale sarà perseguita a norma di legge.	
A3		Materiale inox	Foglio 1/1		