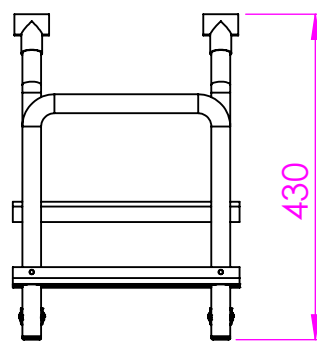
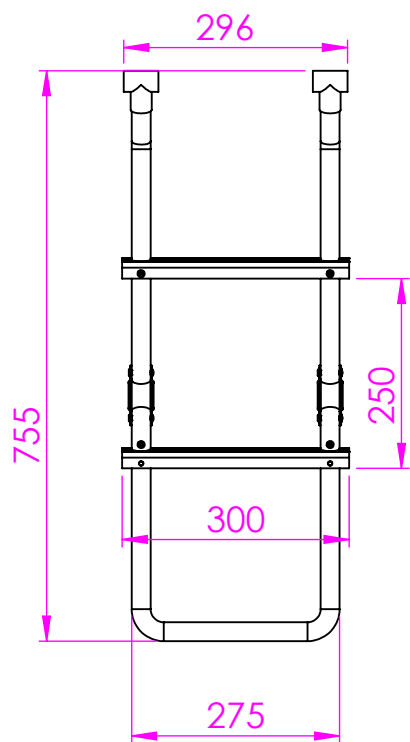



1	2	3	4	
N. rev	Nota di revisione	Data	Firma	Controllo
0	Emissione	01/01/1998	Ivo	Max



Rif.file S1925003		Tolleranze Applicate: UNI ISO 22768-m		Articolo S1925003	
Progettato da: Ivo	Controllato da: Max	Approvato da: Max	Nome disegno:	Data di progetto:	Scala: 1:10
		Cliente/Proprietario	scala per plancette		
A4	Questo documento è di proprietà esclusiva della TR.EM. srl, qualsiasi riproduzione anche parziale sarà perseguita a norma di legge.		Materiale Inox/legno	Foglio: 1:1	