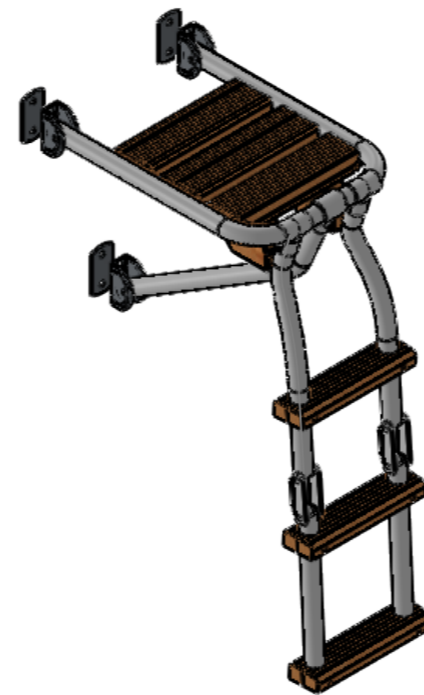
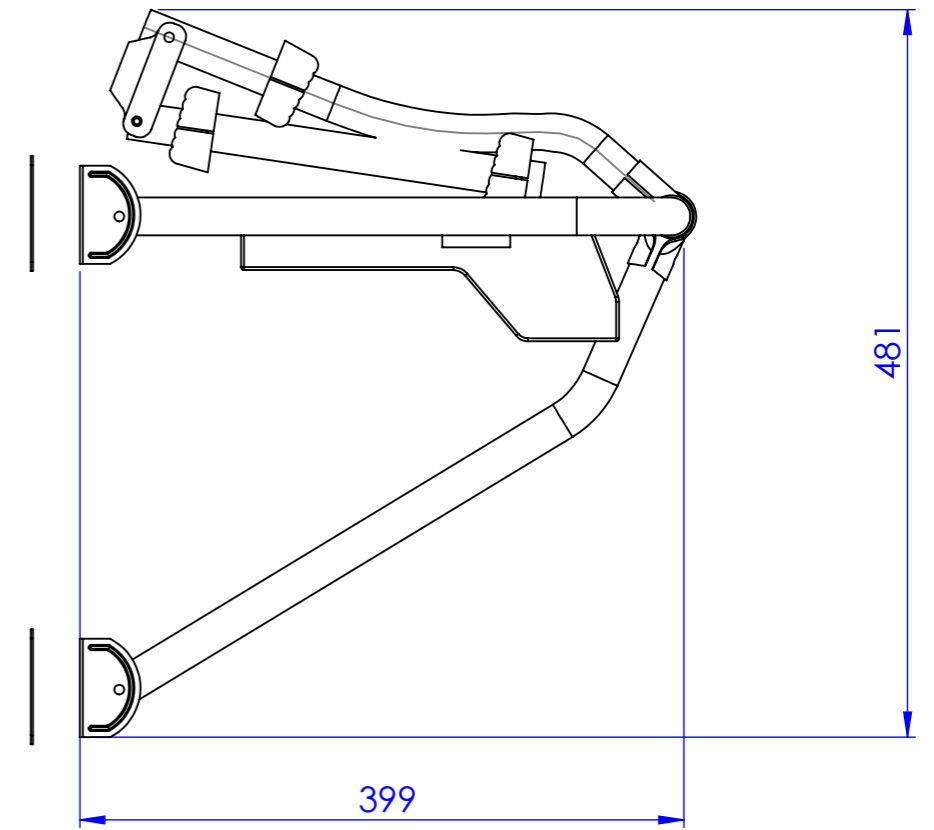
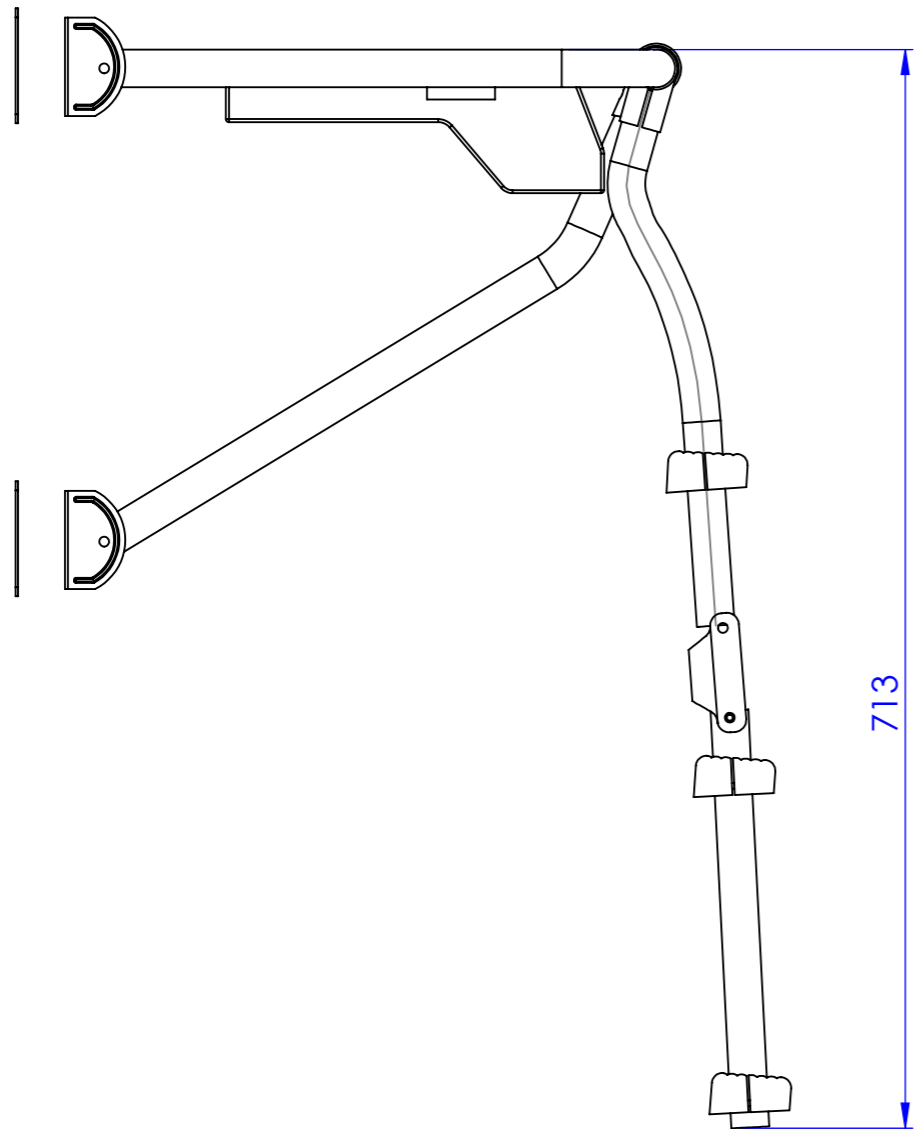
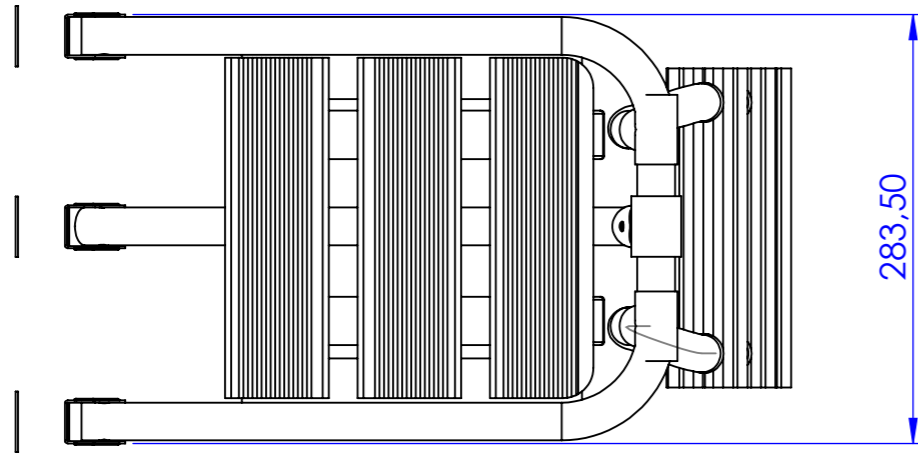
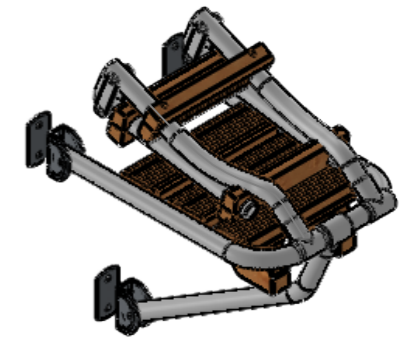


|        |                   |      |       |           |
|--------|-------------------|------|-------|-----------|
| N. rev | Nota di revisione | Data | Firma | Controllo |
| 0      | Emissione         |      |       |           |

**S1902027**



|   |   |   |           |             |            |
|---|---|---|-----------|-------------|------------|
| Rif.  | Quantità  | Tolleranze applicate: UNI ISO 22768-m   |           | Articolo    |            |
| Progettato da   | Controllato da  | Approvato da  | Nome file | Data        | Scala      |
|  |   | Cliente   |           |             |            |
| A3  |  | Questo documento è di proprietà esclusiva della TR.EM. srl, qualsiasi riproduzione anche parziale sarà perseguita a norma di legge. |           | Materiale ? | Foglio 1/1 |