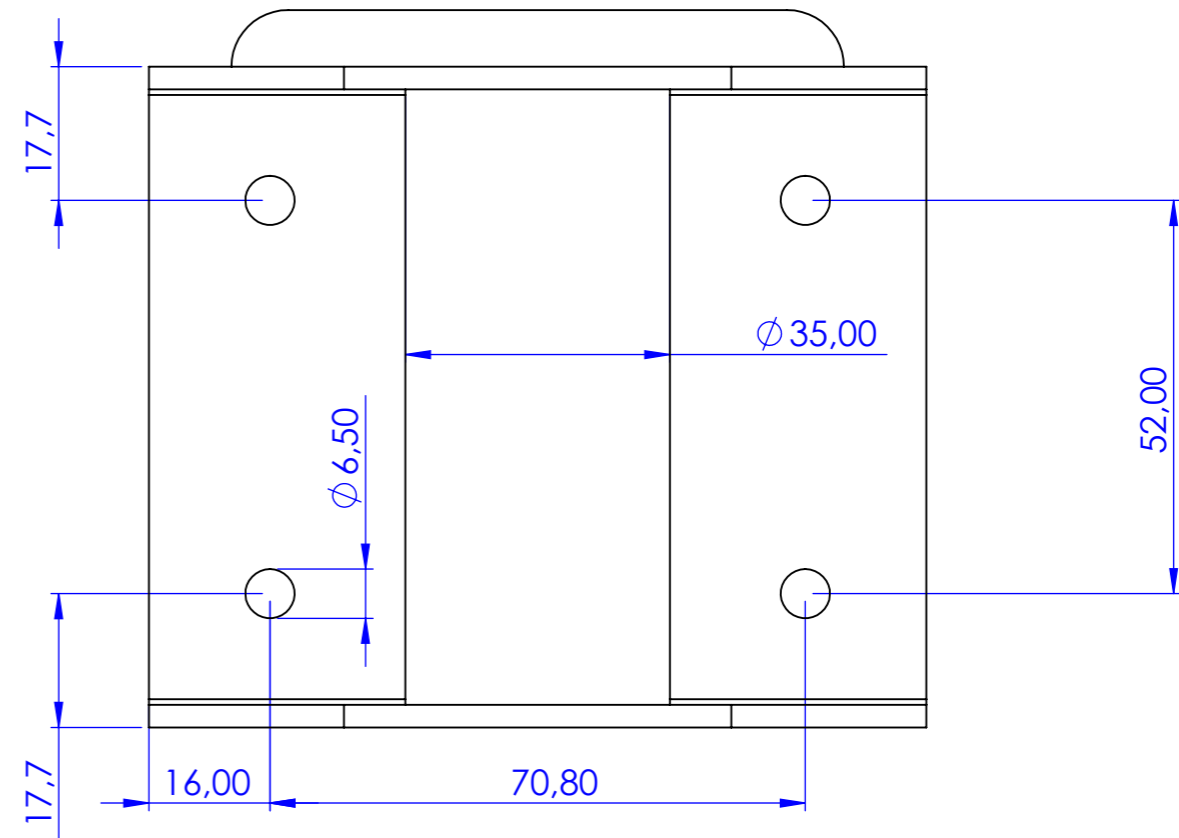
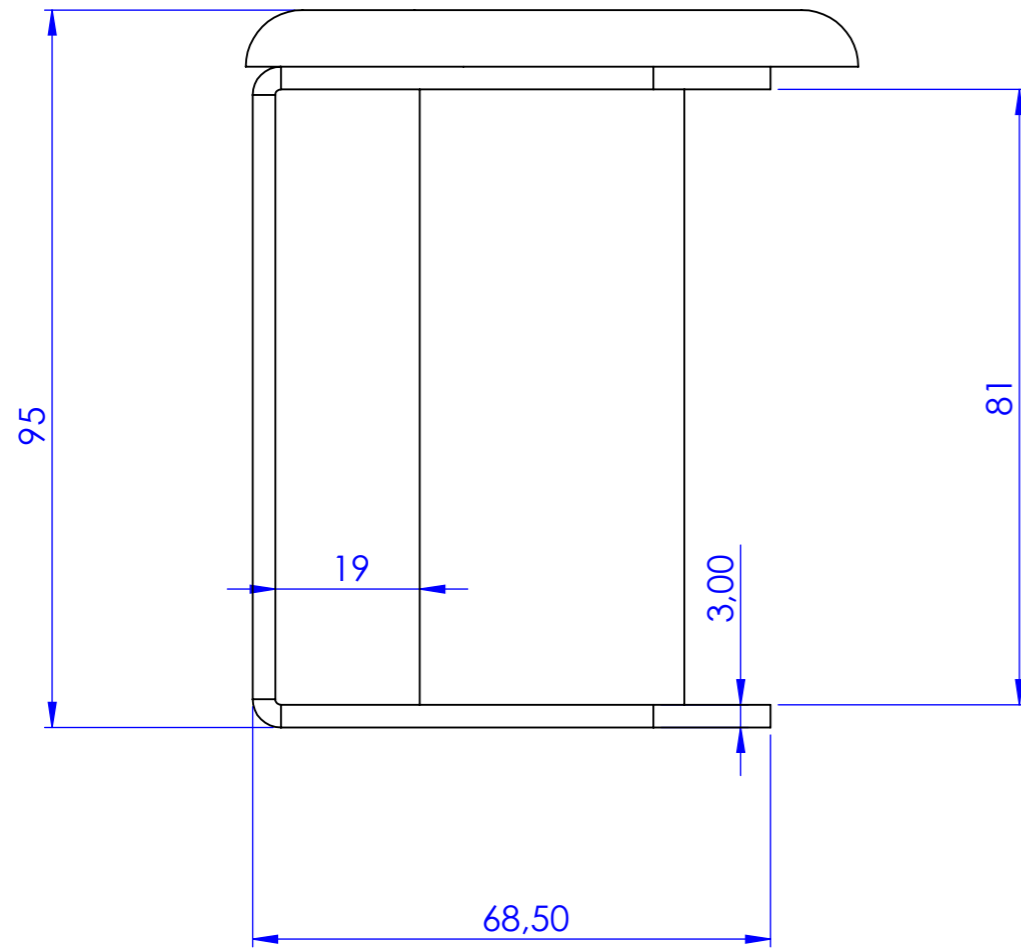
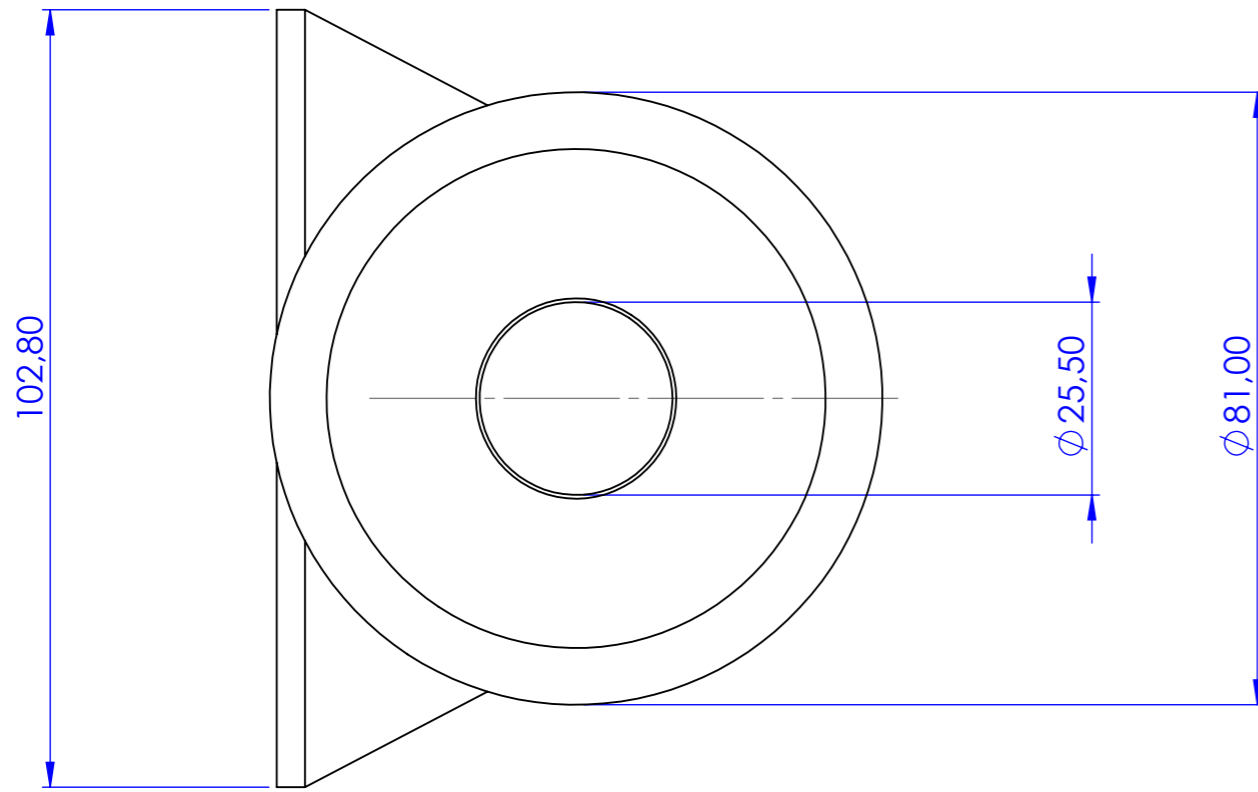


N. rev	Nota di revisione	Data	Firma	Controllo
0	Emissione	13/01/2004		
1	Modifica quota da 96mm a 87.37mm	22/03/2004		



Rif.	Quantità	Tolleranze applicate: UNI ISO 22768-m		Articolo S2890120	
Progettato da Ivo	Controllato da Ferrari	Approvato da Ferrari	Nome file	Data	Scala 1:1
 Cliente			<b>Attacco passerella S2890120</b>		
A3			Questo documento è di proprietà esclusiva della TR.EM. srl, qualsiasi riproduzione anche parziale sarà perseguita a norma di legge.		Materiale Inox
				Foglio	1/1