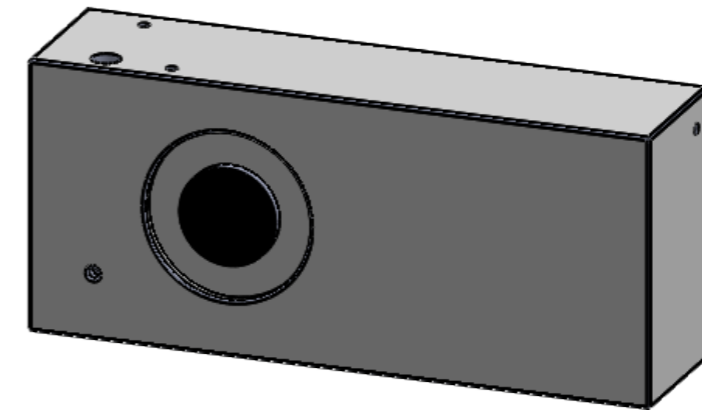
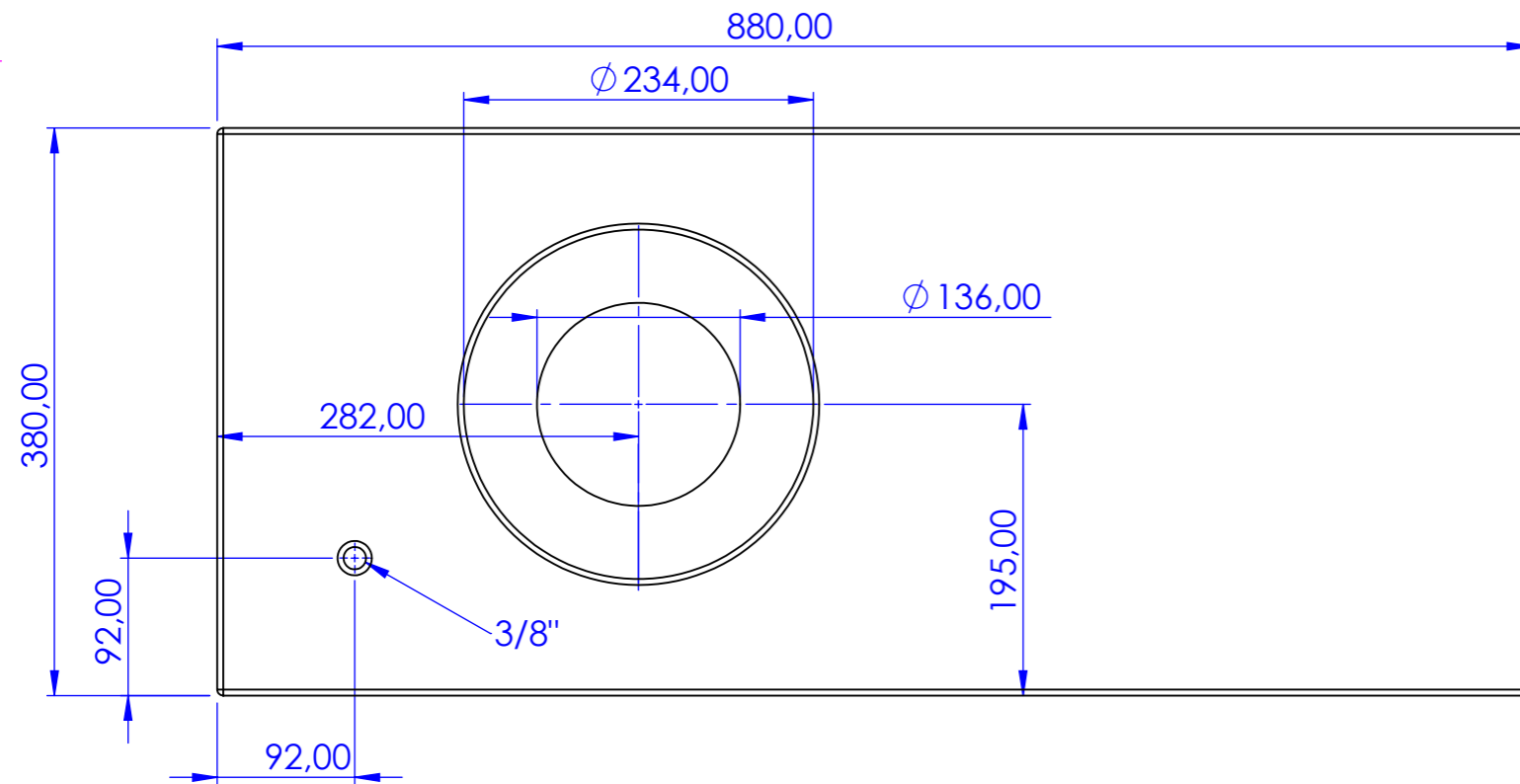
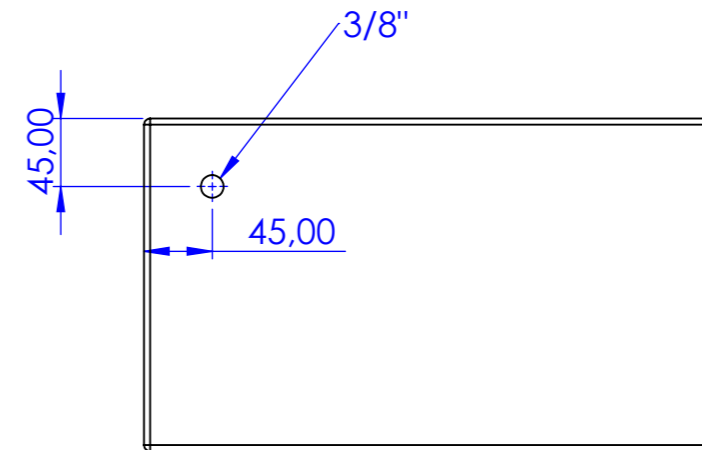
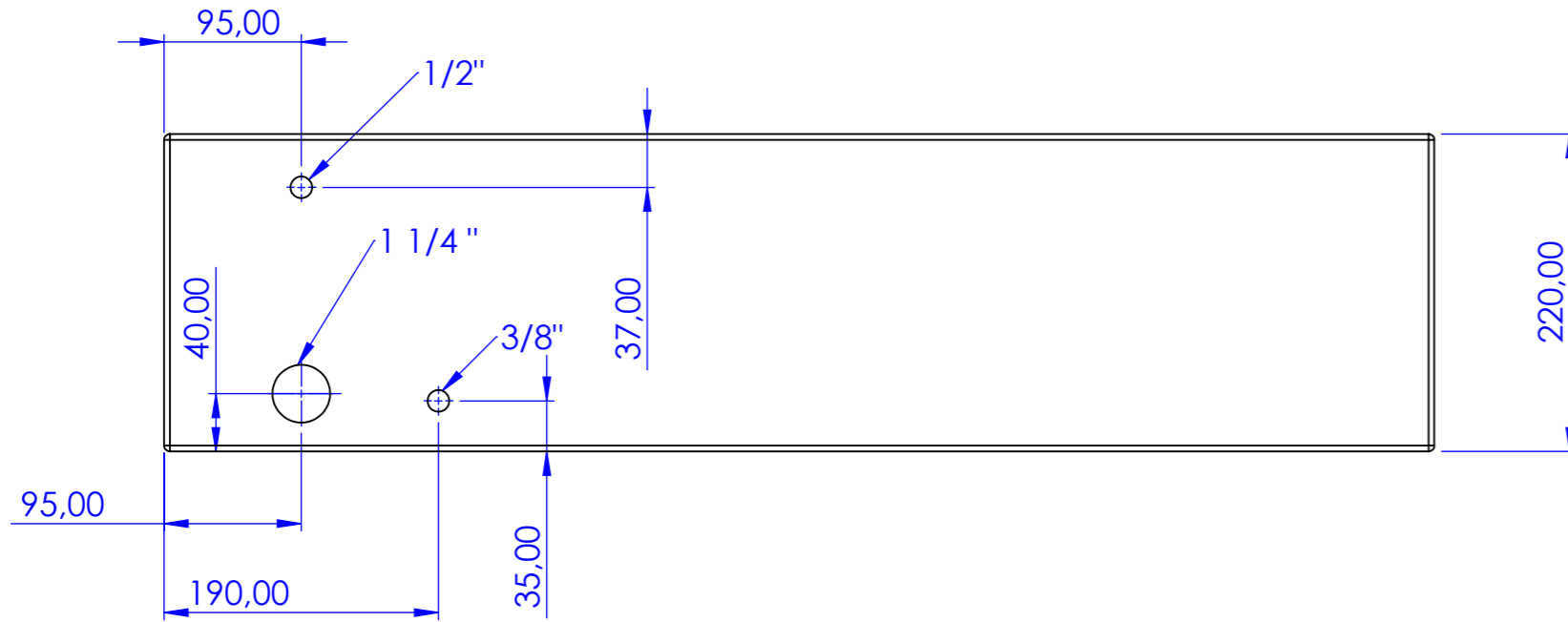


N. rev	Nota di revisione	Data	Firma	Controllo
0	Emissione	01/01/05	Ivo	Max



Rif.	Quantità	Tolleranze applicate: UNI ISO 22768-m		Articolo N0122088	
Progettato da	Controllato da	Approvato da	Nome file	Data	Scala
	Ivo	Max		01/01/2005	1:5
		Cliente RIGID TANK FOR WATER			
A3		Questo documento è di proprietà esclusiva della TR.EM. srl, qualsiasi riproduzione anche parziale sarà perseguita a norma di legge.		Materiale	Foglio
				Polietilene	1/1