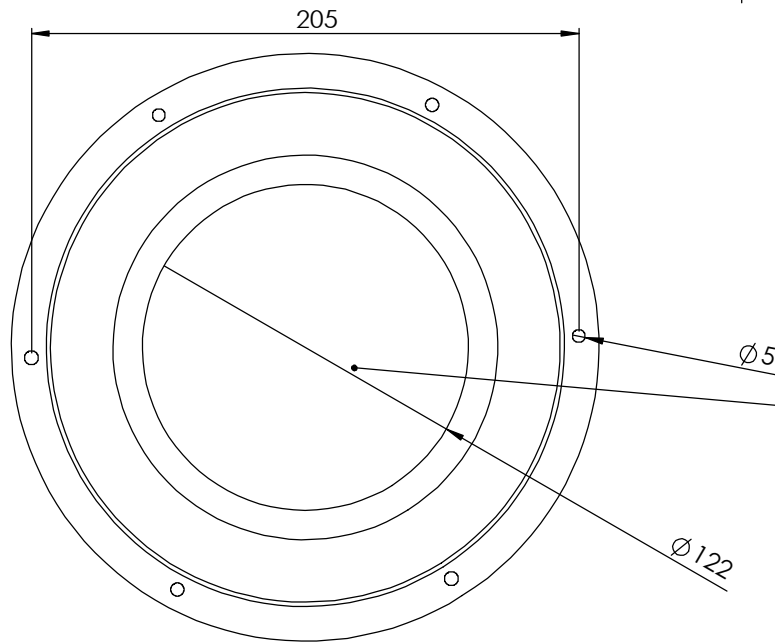
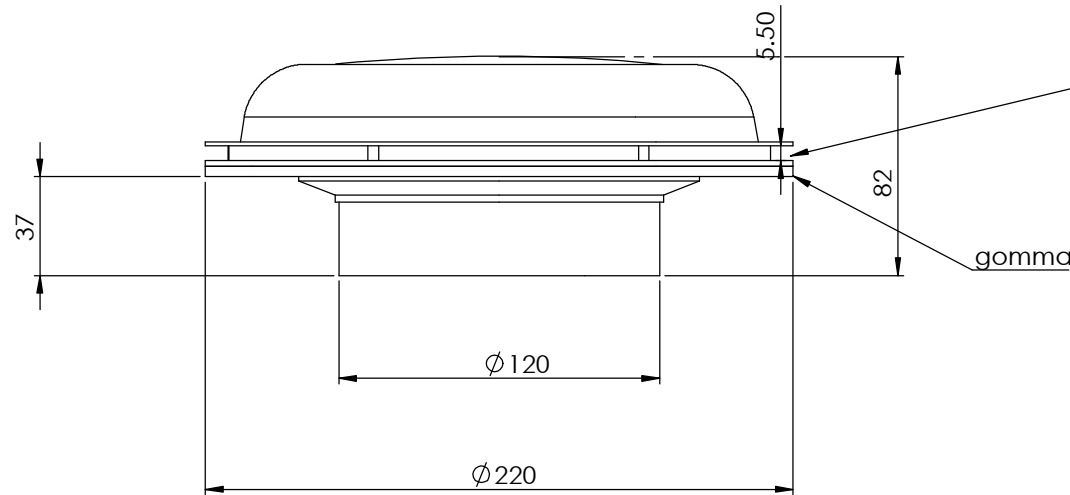


| | | | | |
|--------|-------------------|------|-------|-----------|
| N. rev | Nota di revisione | Data | Firma | Controllo |
| 0 | Emissione | | | |




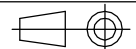
superficie con pannello

L6470225(Cromato)
L6401220(bianco)



passaggio aria

gomma

| | | | | | |
|---|---|---|-----------|----------------|---------------|
| Rif. | Quantità | Tolleranze applicate: UNI ISO 22768-m | | Articolo | |
| Progettato da | Controllato da | Approvato da | Nome file | Data | Scala |
|  | | Cliente | | | |
| A3 |  | Questo documento è di proprietà esclusiva della TR.EM. srl, qualsiasi riproduzione anche parziale sarà perseguita a norma di legge. | | Materiale ? | Foglio 1/1 |