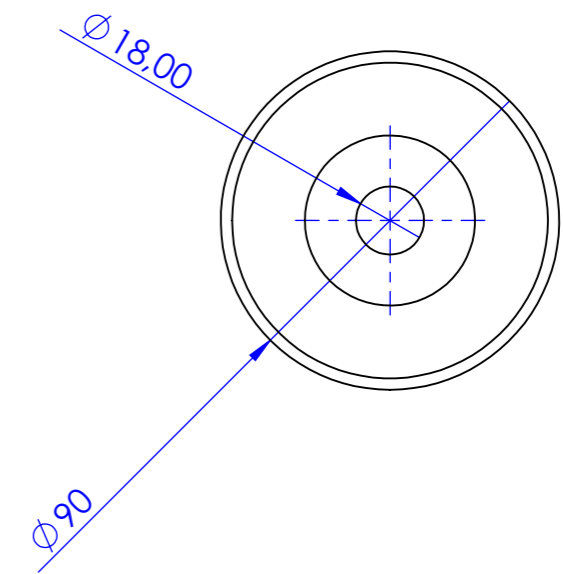
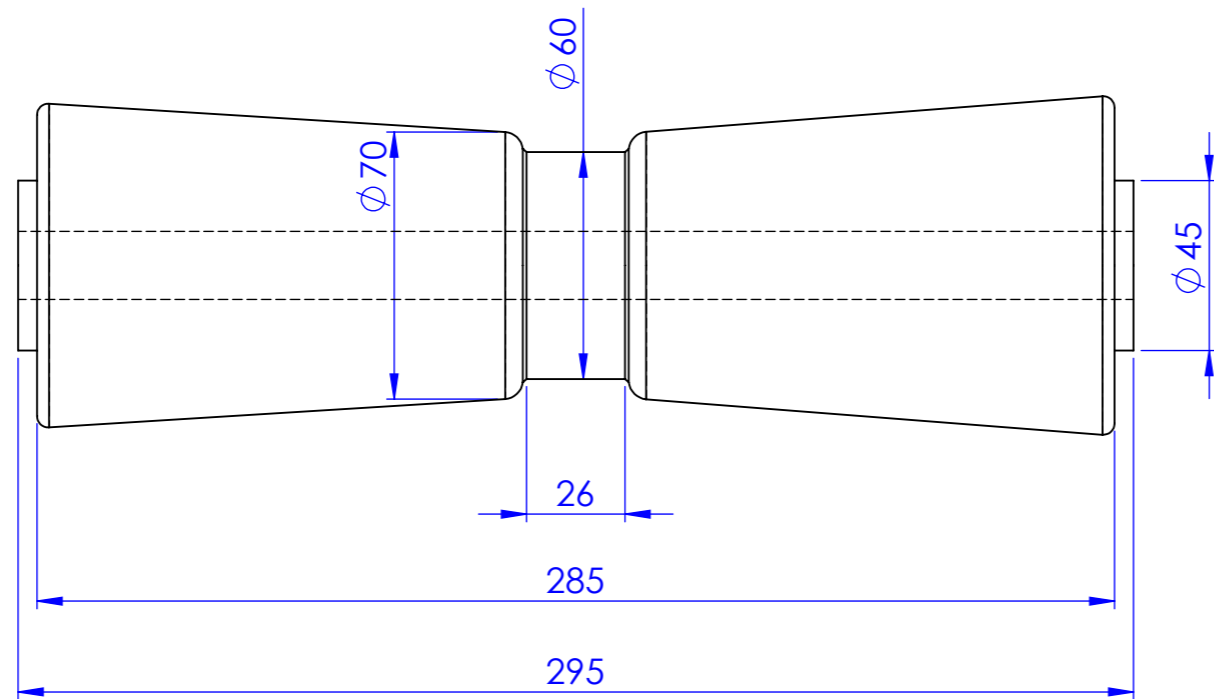

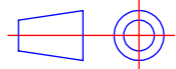


N. rev	Nota di revisione	Data	Firma	Controllo
0	Emissione	30/08/2001	Ivo	Max



Rif.	Quantità	Tolleranze applicate: UNI ISO 22768-m		Articolo O0809008	
Progettato da	Controllato da Ivo	Approvato da Max	Nome file	Data 30/08/2001	Scala 1:2
	Cliente		Rullomlaterale Pvc \ PVC side roller		
	A4		Questo documento è di proprietà esclusiva della TR.EM. srl, qualsiasi riproduzione anche parziale sarà perseguita a norma di legge.		Foglio 1/1
				Materiale PVC	