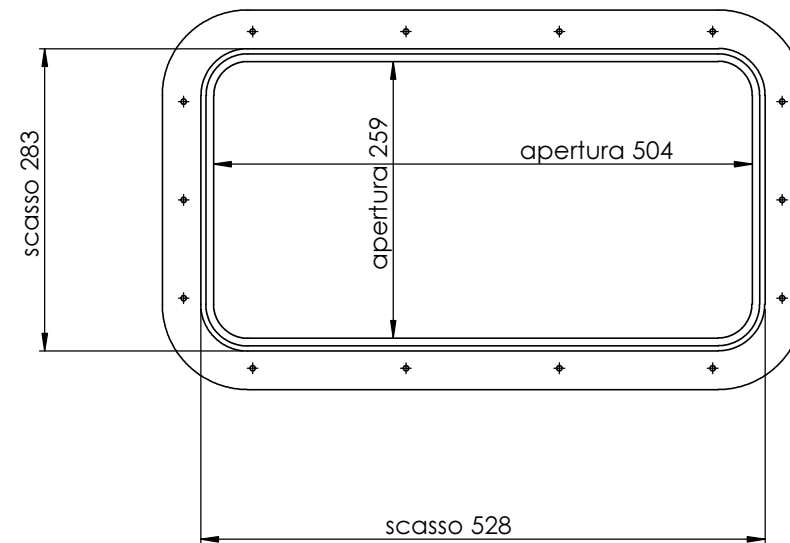
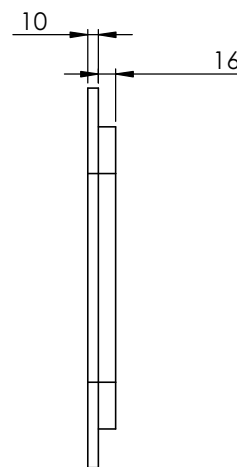
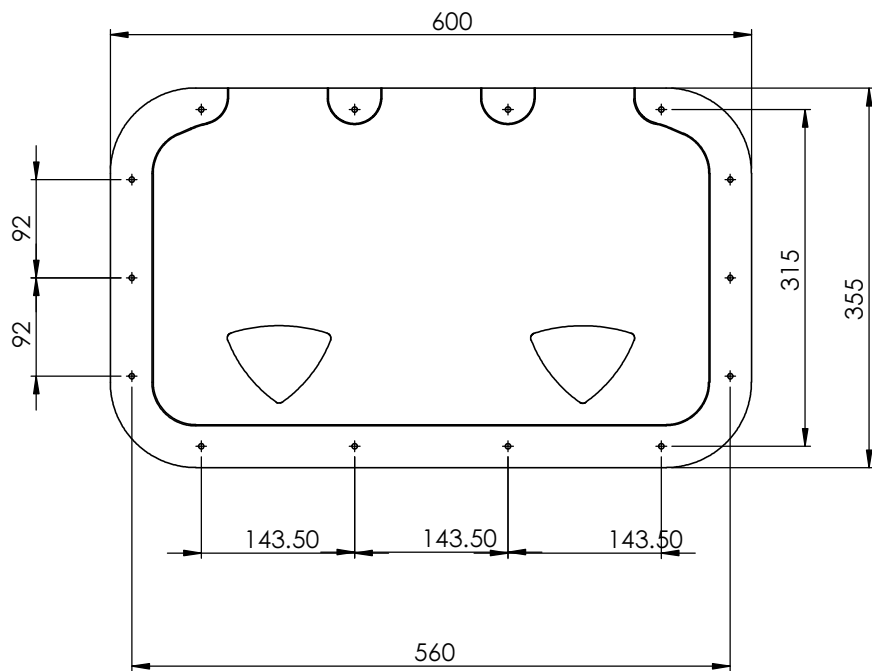


N. rev	Nota di revisione	Data	Firma	Controllo
0	Emissione			



Rif.	Quantità	Tolleranze applicate: UNI ISO 22768-m		Articolo L5335606	
Progettato da	Controllato da	Approvato da	Nome file	Data	Scala 1:4
		<b>spertello fori scoperti</b>			
A3	6		Questo documento è di proprietà esclusiva della TR.EM. srl, qualsiasi riproduzione anche parziale sarà perseguita a norma di legge.		Materiale obs Foglio 1/1