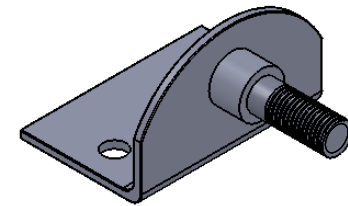
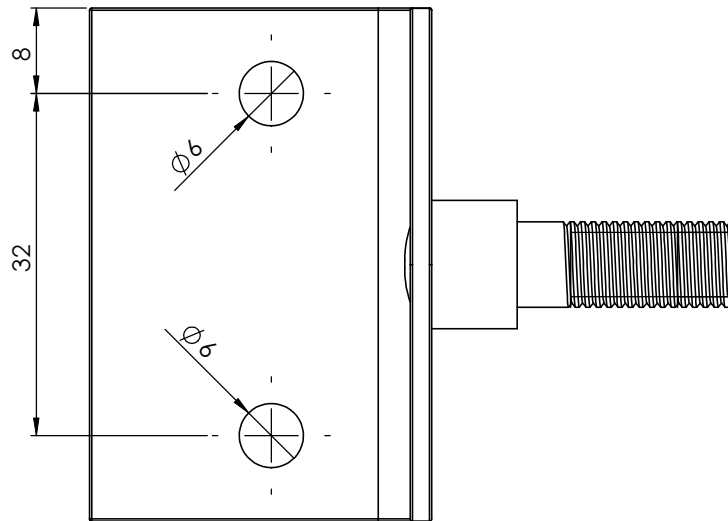
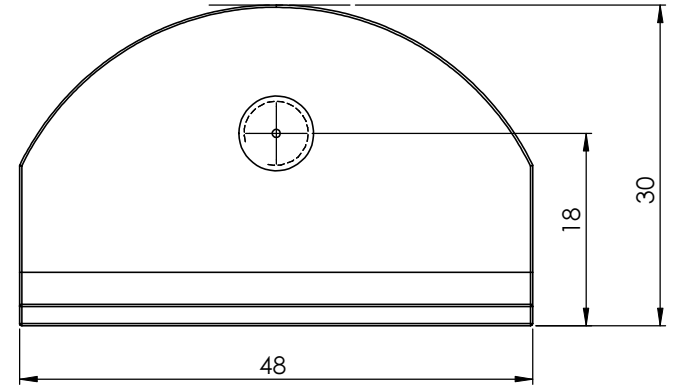
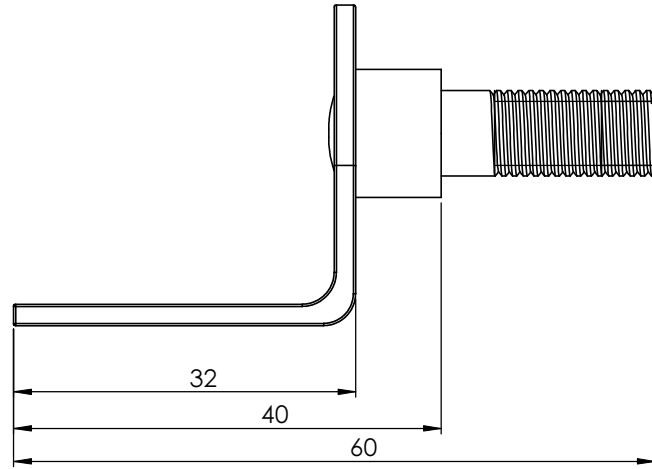

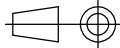


N. rev	Nota di revisione	Data	Firma	Controllo
0	Emissione	30/09/12		



Rif.	Quantità	Tolleranze applicate: UNI ISO 22768-m		Articolo M3532004	
Progettato da articolo commercio	Controllato da Biocca Ivo	Approvato da Max Marzaduri	Nome file M3532004	Data 30/09/12	Scala 2:1
		Cliente supporto inox x molle			
A4		Questo documento è di proprietà esclusiva della TR.EM. srl. qualsiasi riproduzione anche parziale sarà perseguita a norma di legge.		Materiale ?	Foglio 1/1