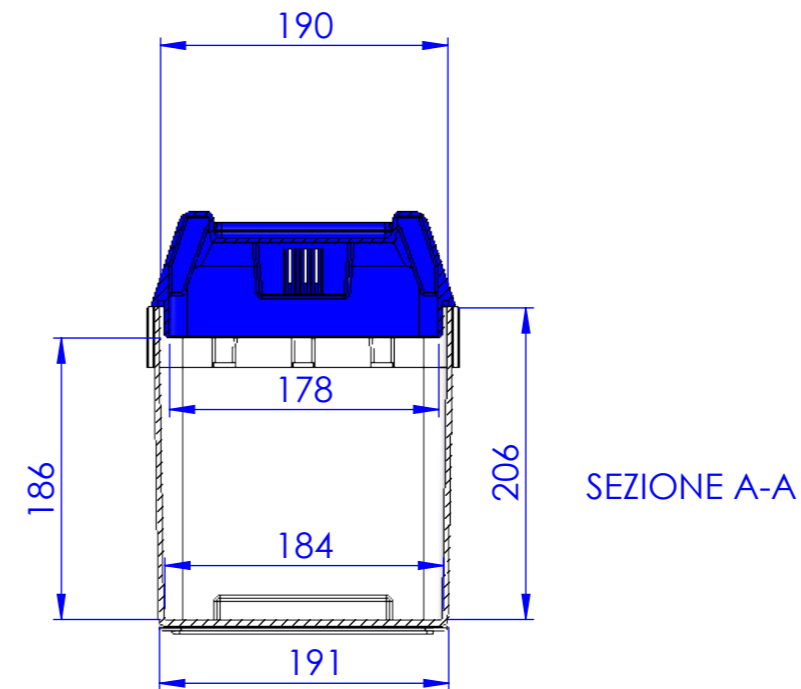
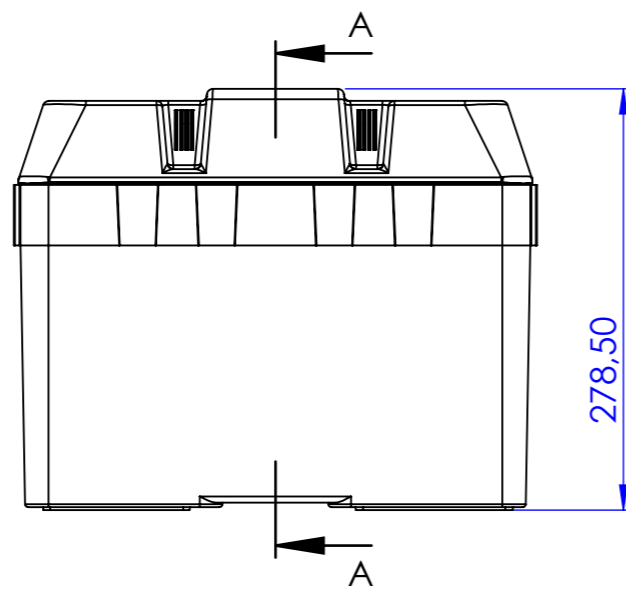
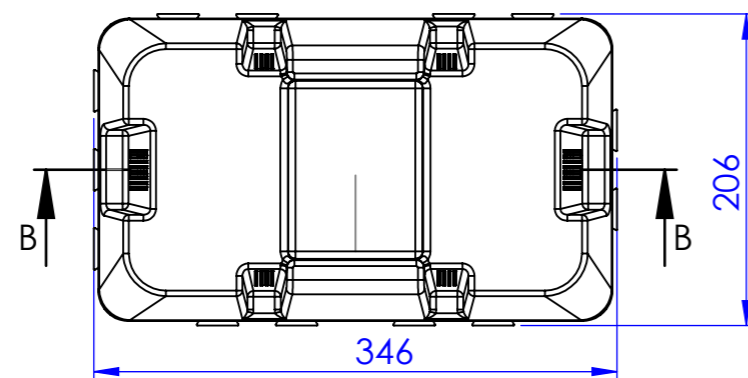
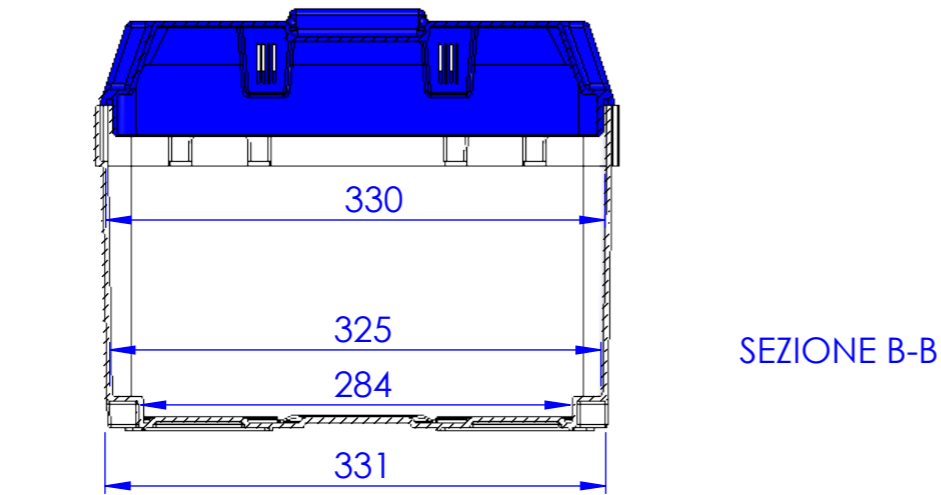

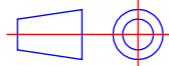


N. rev	Nota di revisione	Data	Firma	Controllo
0	Emissione			



N0114546

Rif.	Quantità	Tolleranze applicate: UNI ISO 22768-m		Articolo N0114546	
Progettato da	Controllato da	Approvato da	Nome file	Data	Scala
		Cliente Cassetta modello combi			
A3			Questo documento è di proprietà esclusiva della TR.EM. srl, qualsiasi riproduzione anche parziale sarà perseguita a norma di legge.		Materiale ? Foglio 1/1