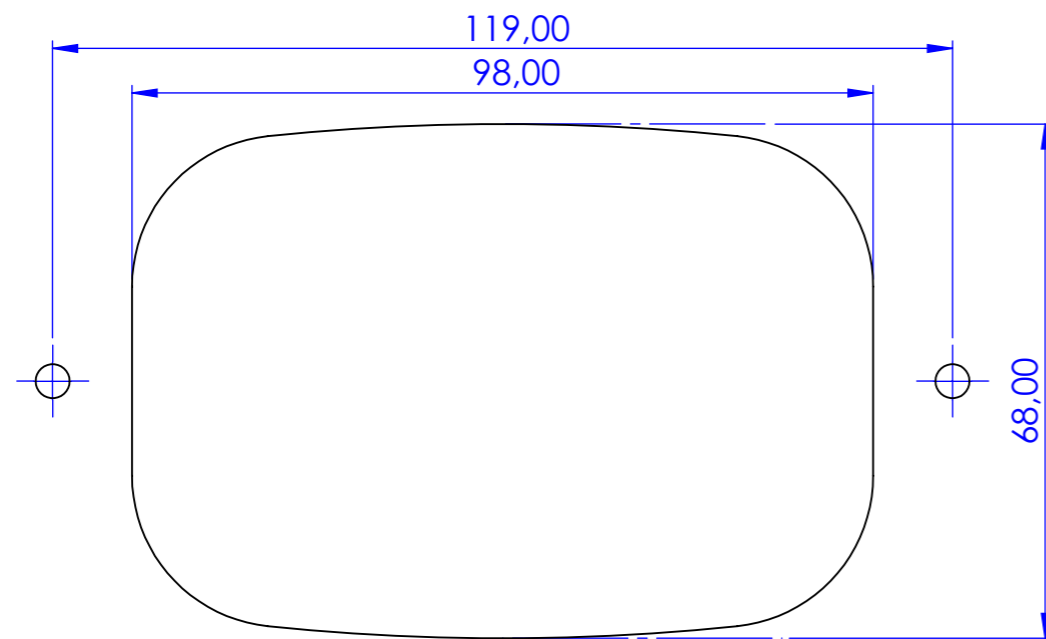
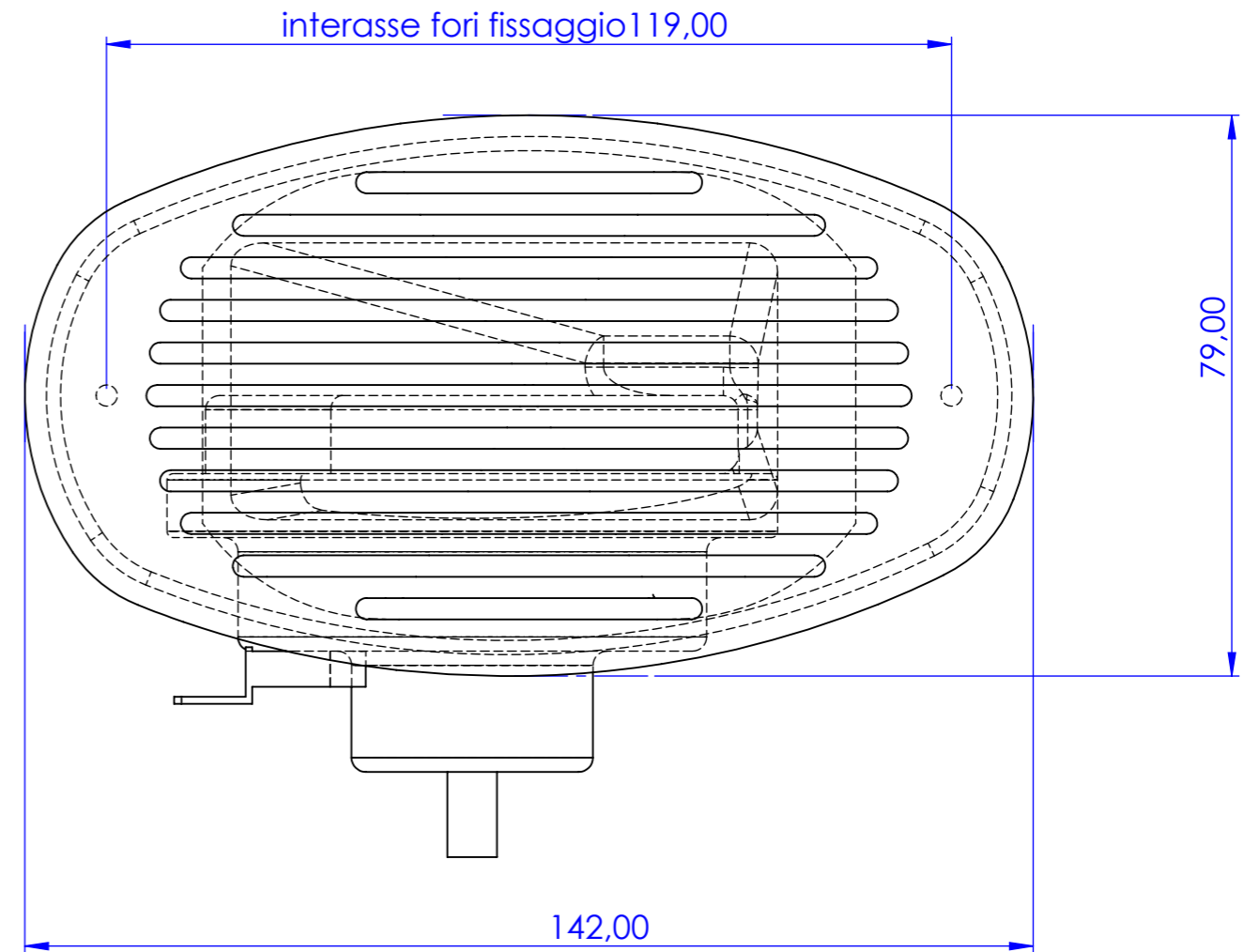
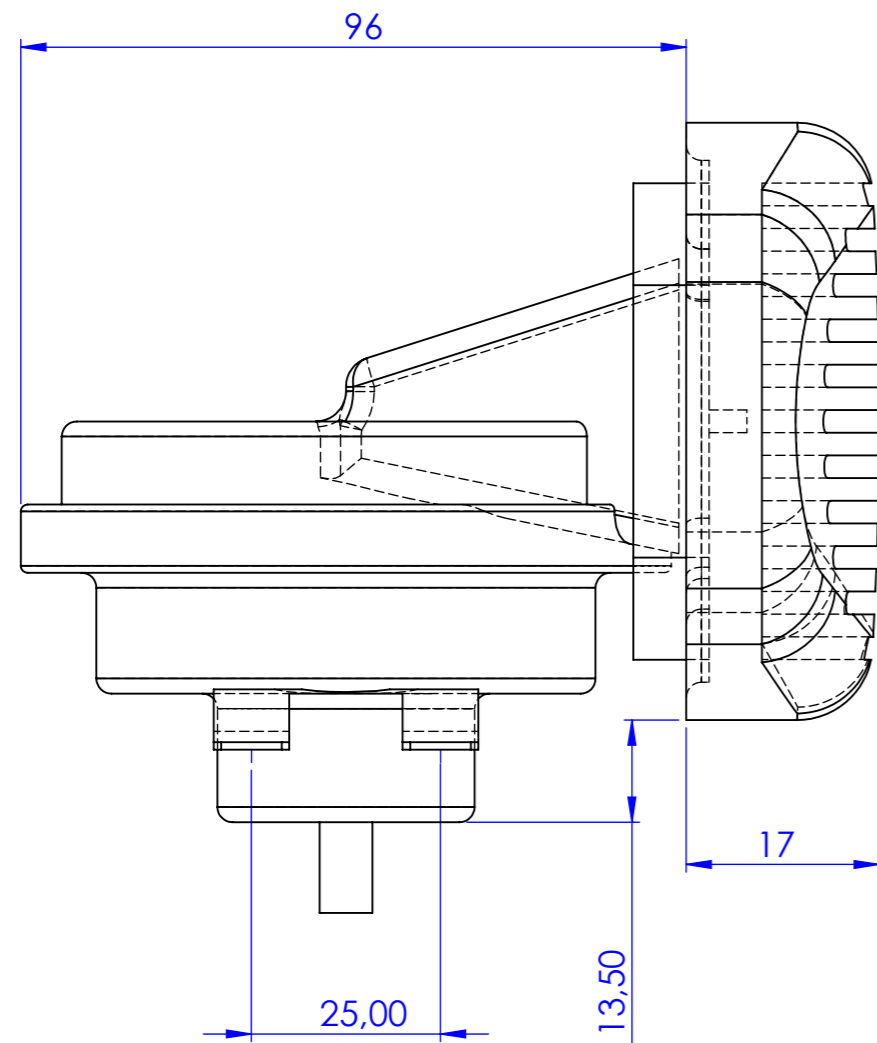


N. rev	Nota di revisione	Data	Firma	Controllo
0	Emissione			



**Dima per foro**

Rif.	Quantità	Tolleranze applicate: UNI ISO 22768-m	Articolo L0274130	
Progettato da	Controllato da	Approvato da	Nome file	Data 02/07/15
		Cliente	<b>Tromba incasso Sonora</b>	
A3		<small>Questo documento è di proprietà esclusiva della TR.EM. srl, qualsiasi riproduzione anche parziale sarà perseguita a norma di legge.</small>		Materiale abs
				Foglio 1/1