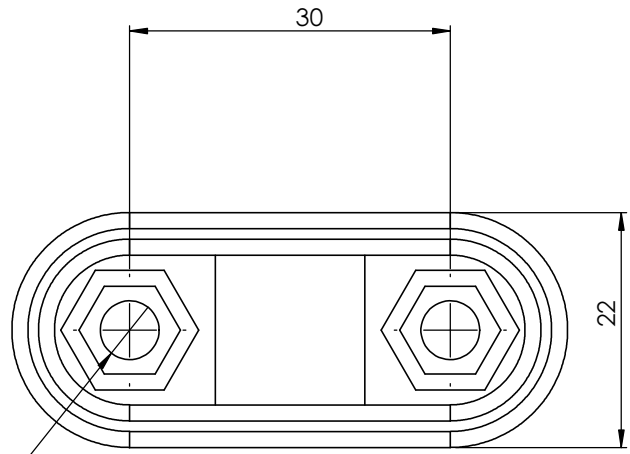
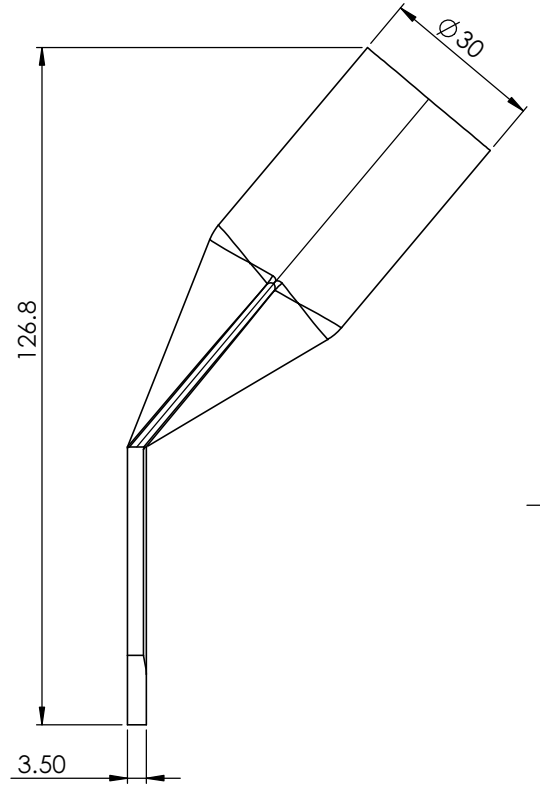
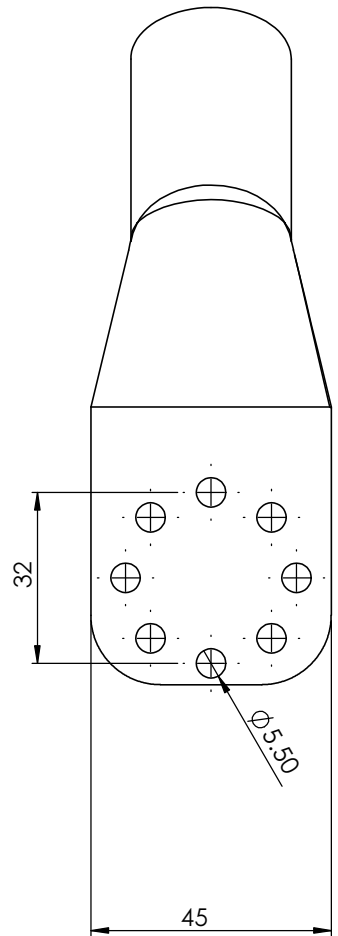
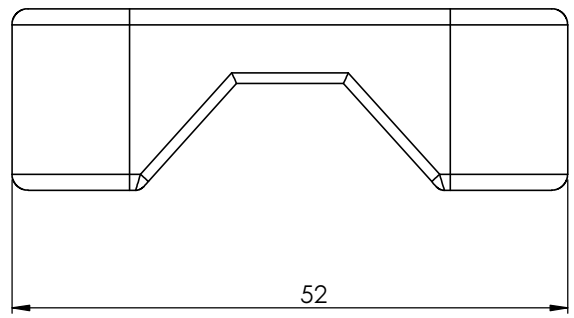


N. rev	Nota di revisione	Data	Firma	Controllo
0	Emissione			



Ø5.50



Rif.	Quantità	Tolleranze applicate: UNI ISO 22768-m		Articolo	
Progettato da	Controllato da	Approvato da	Nome file	Data	Scala
		Cliente			
A3	6	7	Questo documento è di proprietà esclusiva della TR.EM. srl, qualsiasi riproduzione anche parziale sarà perseguita a norma di legge.		Foglio 1/1

Technical drawing grid with columns 1-8 and rows A-F. The drawing includes a top view, a side view, a front view, and a perspective view of a mechanical part. Dimensions are provided for various features, including diameters (Ø5.50, Ø30, 3.50) and lengths (30, 22, 52, 45, 32, 126.8). A revision table is located at the top right, and a title block with a logo and technical specifications is at the bottom right.