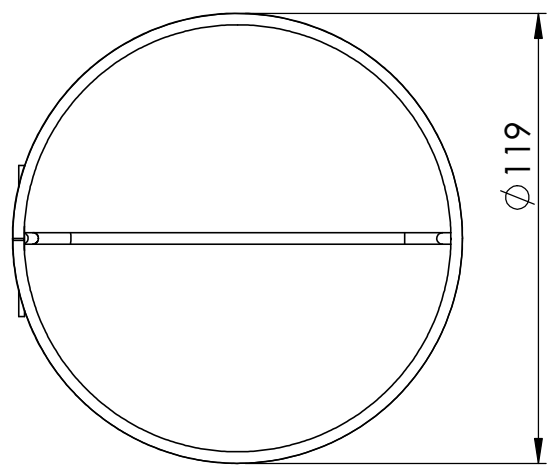
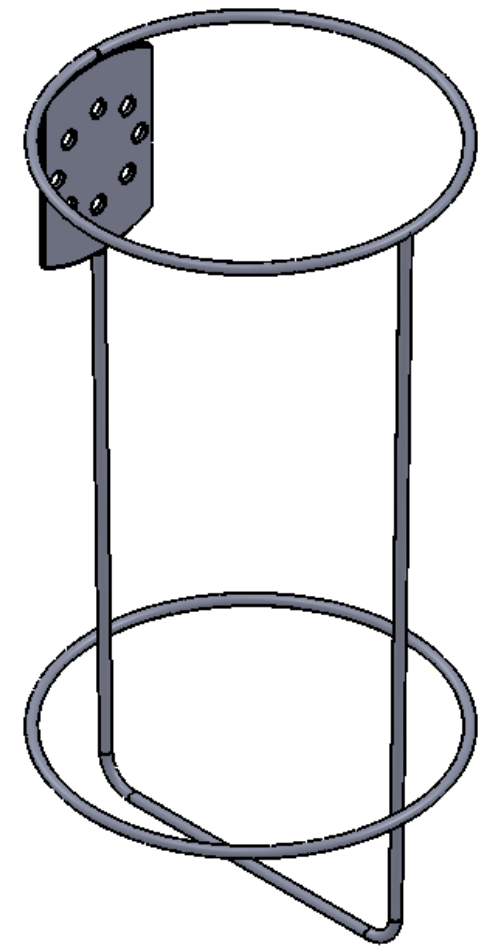
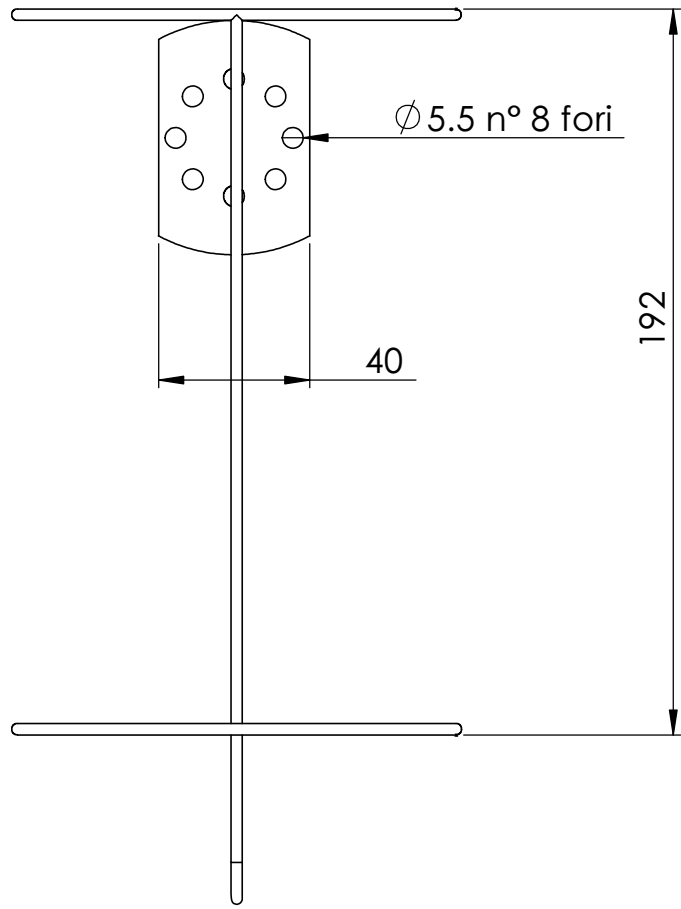
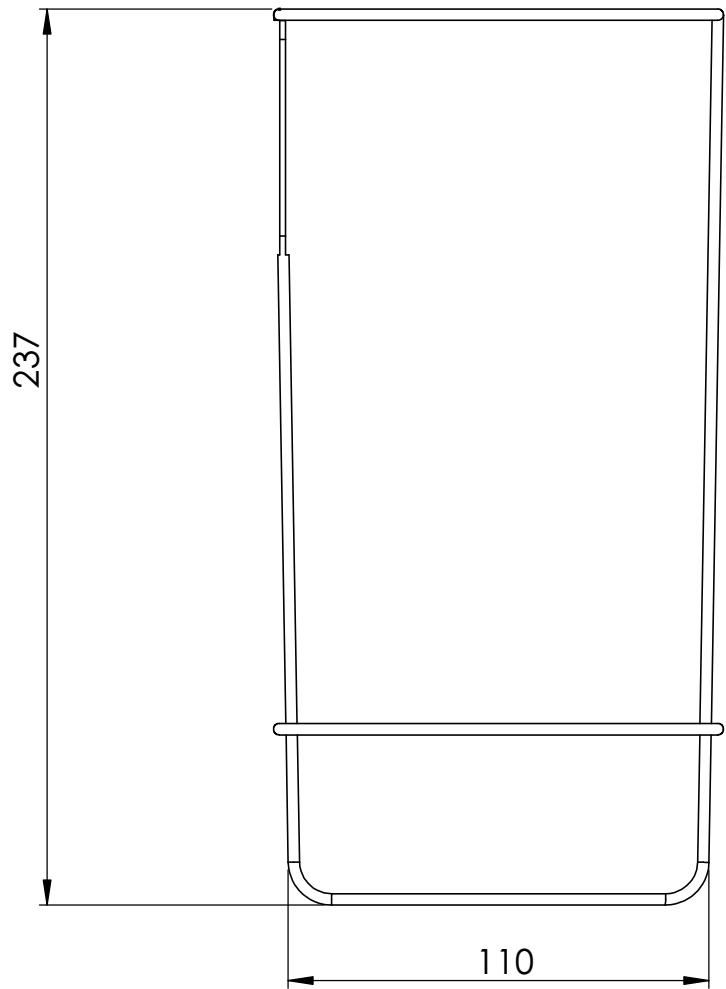



N. rev	Nota di revisione	Data	Firma	Controllo
0	Emissione			



Rif.	Quantità	Tolleranze applicate: UNI ISO 22768-m		Articolo T0200480	
Progettato da Ferrari	Controllato da Ferrari	Approvato da Max Marzaduri	Nome file T0200480	Data 01/10/2009	Scala 1:2
		Cliente	Descrizione Contenitore inox per cime da lancio		
A3		Questo documento è di proprietà esclusiva della TREM. srl, qualsiasi riproduzione anche parziale sarà perseguita a norma di legge.		Materiale aisi 304	Foglio 1/1