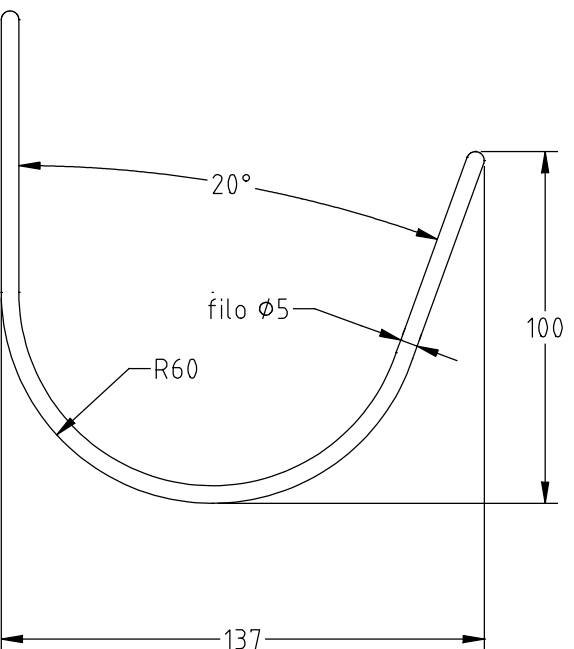
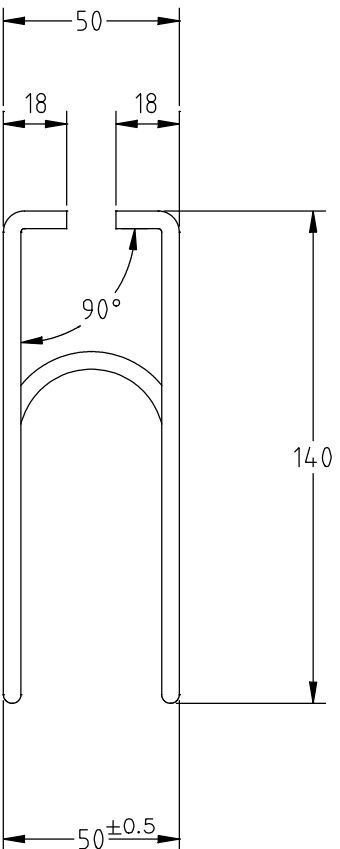




N. rev	Nota di revisione	Data	Firma	Controllo
0	Emissione	04.03.02	Michele Rossi	



Rif.	Quantità	Tolleranze applicabili ISO 2768-M			Articolo	Scala	
Progettato da D'Ercole	Controllato D'Ercole	Approvato da Ferrari	Nome file 42017	Data 04.03.02	1:2		
		Cliente	Supporto salvagente				
A4		Questo documento è di proprietà esclusiva della TRREM srl, qualsiasi riproduzione anche parziale sarà perseguita a norma di legge.				Materiale filo ø5 acciaio Indk/1	Foglio Indk/1