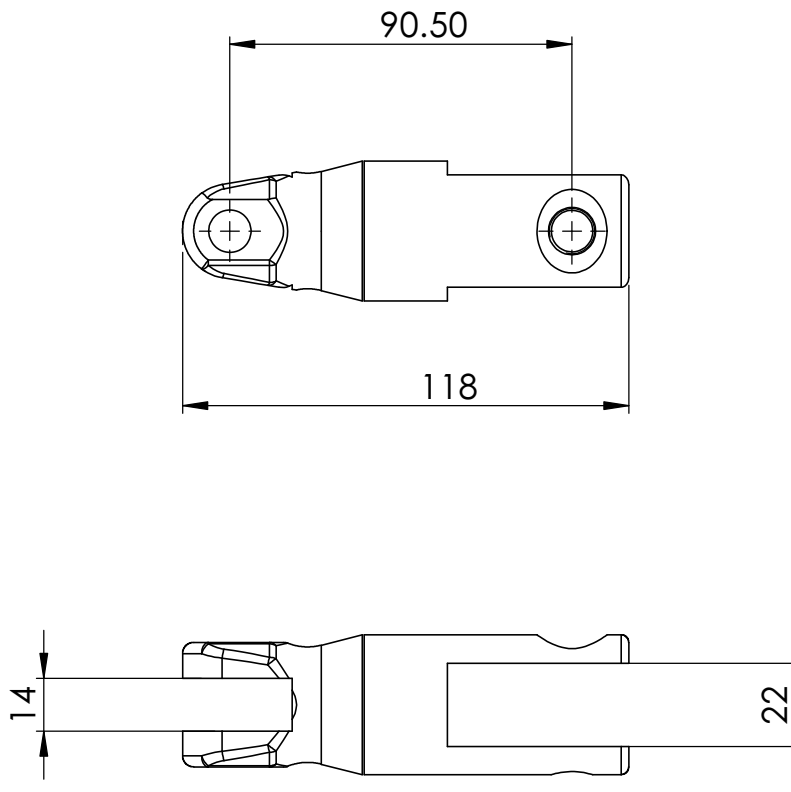



1	2	3	4
N. rev	Nota di revisione	Data	Firma



M1310022

Rif.file M1310022		Tolleranze Applicate: UNI ISO 22768-m		Articolo	
Progettato da:	Controllato da:	Approvato da:	Nome disegno:	Data di progetto:	Scala:
		Cliente/Proprietario			
A4	Questo documento è di proprietà esclusiva della TR.EM. srl, qualsiasi riproduzione anche parziale sarà perseguita a norma di legge.			Materiale	Foglio: 1:1