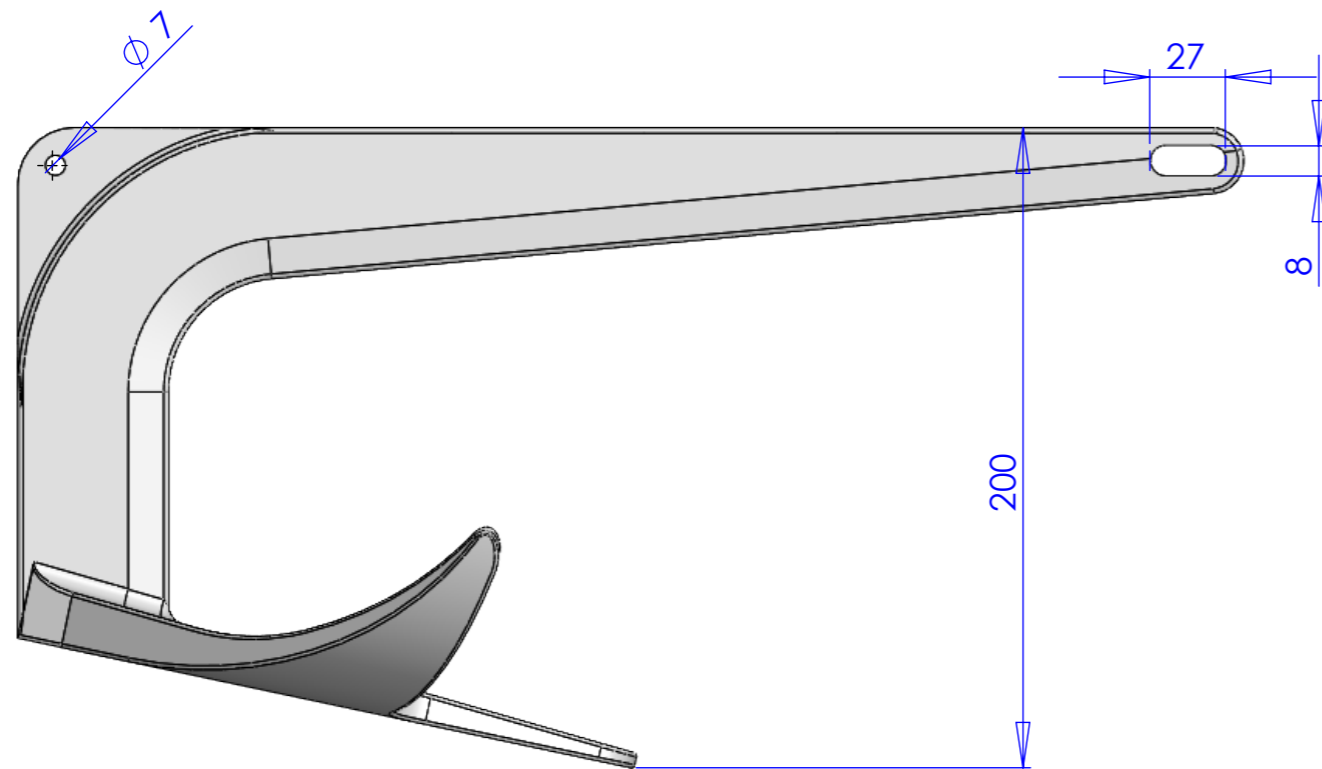
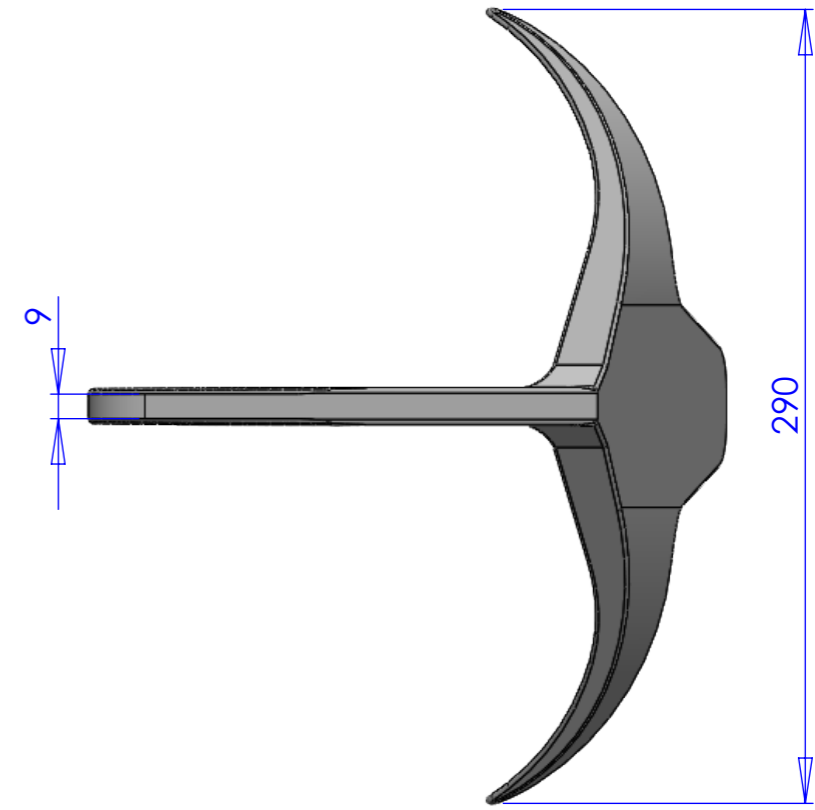
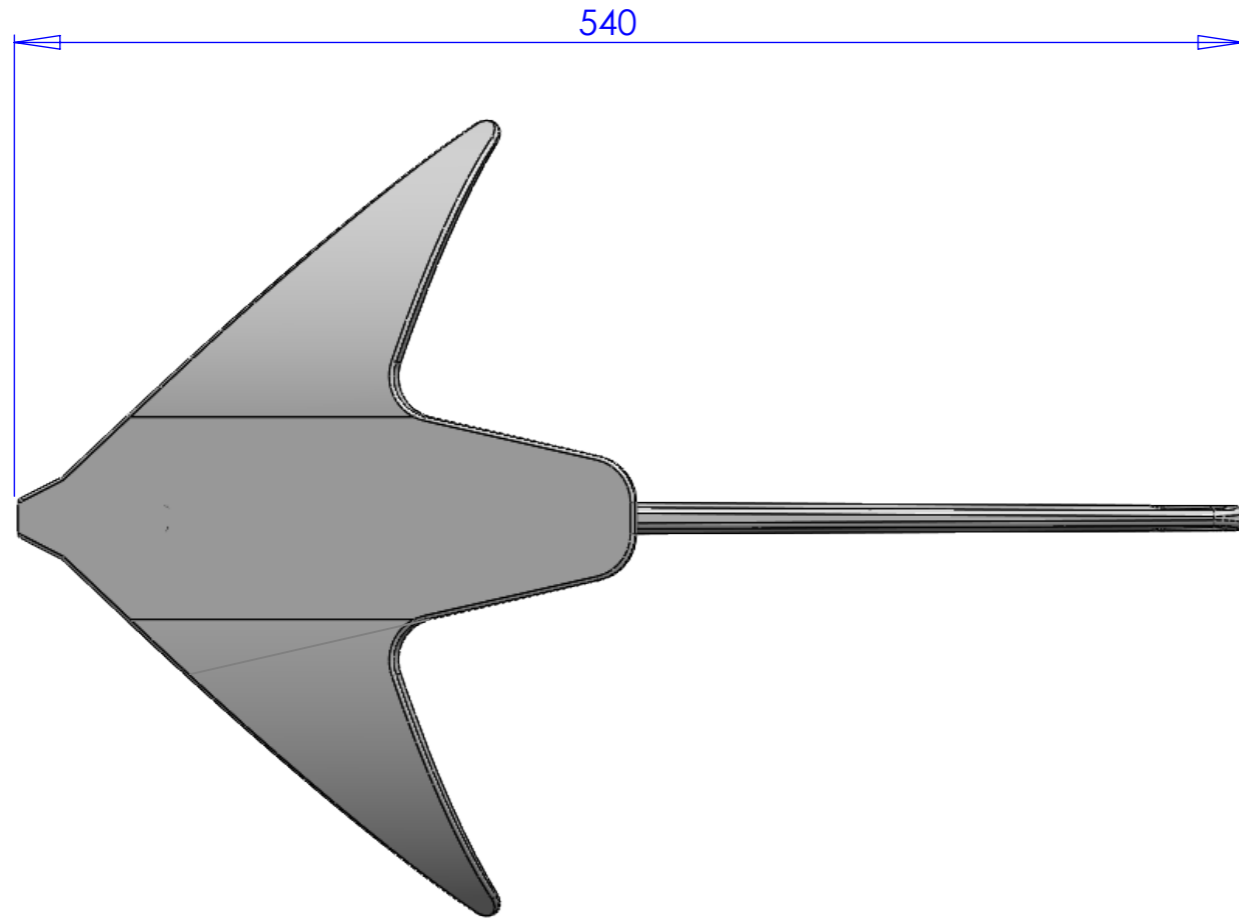


N. rev	Nota di revisione	Data	Firma	Controllo
0	Emissione			



Rif.	Quantità	Tolleranze applicate: UNI ISO 22768-m		Articolo N3732050	
Progettato da	Controllato da	Approvato da	Nome file	Data	Scala
		Cliente	Ancora inox 5 kg		
A3			Questo documento è di proprietà esclusiva della TR.EM. srl, qualsiasi riproduzione anche parziale sarà perseguita a norma di legge.		Materiale inox
					Foglio 1/1