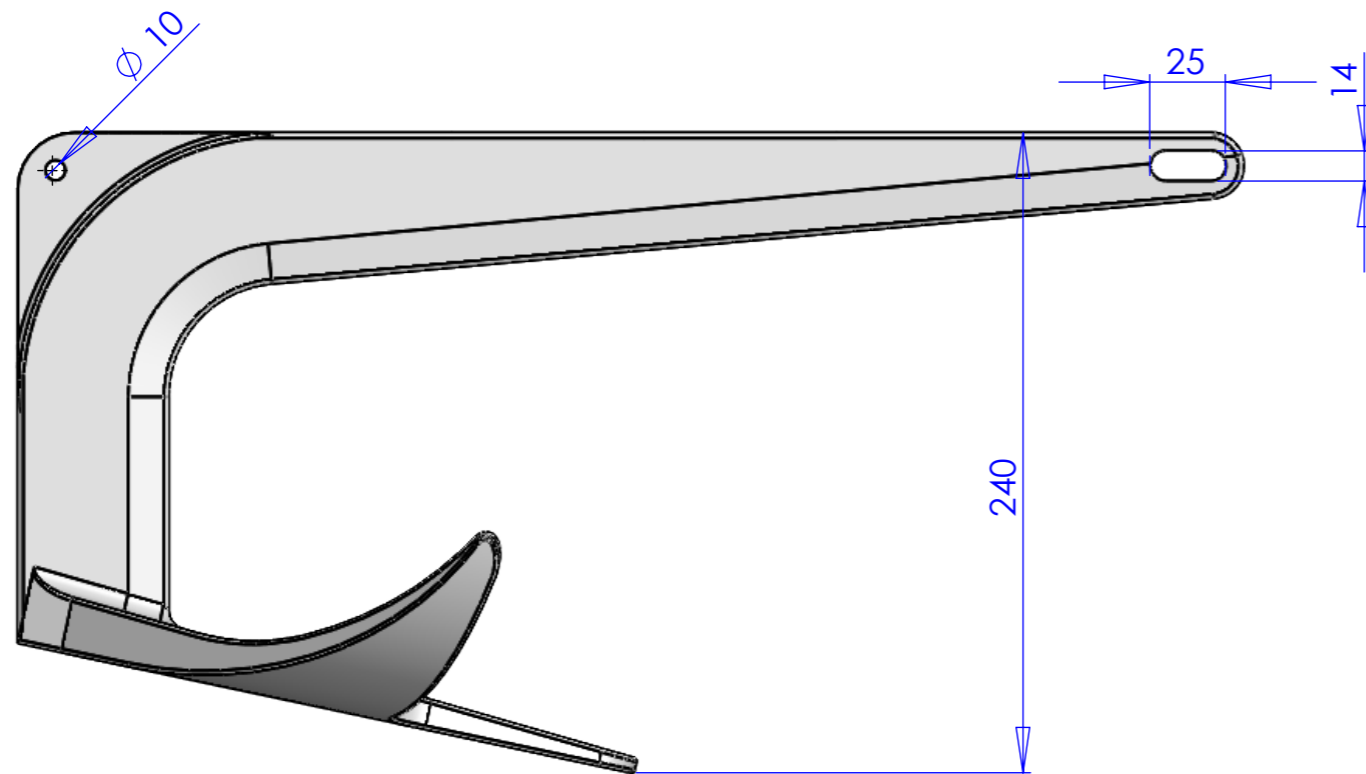
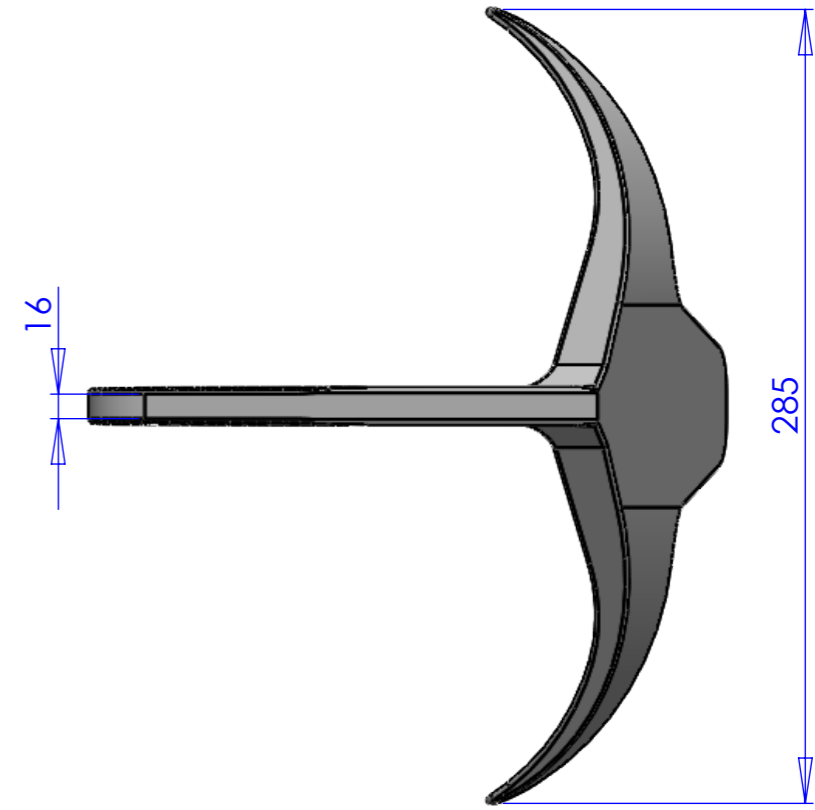
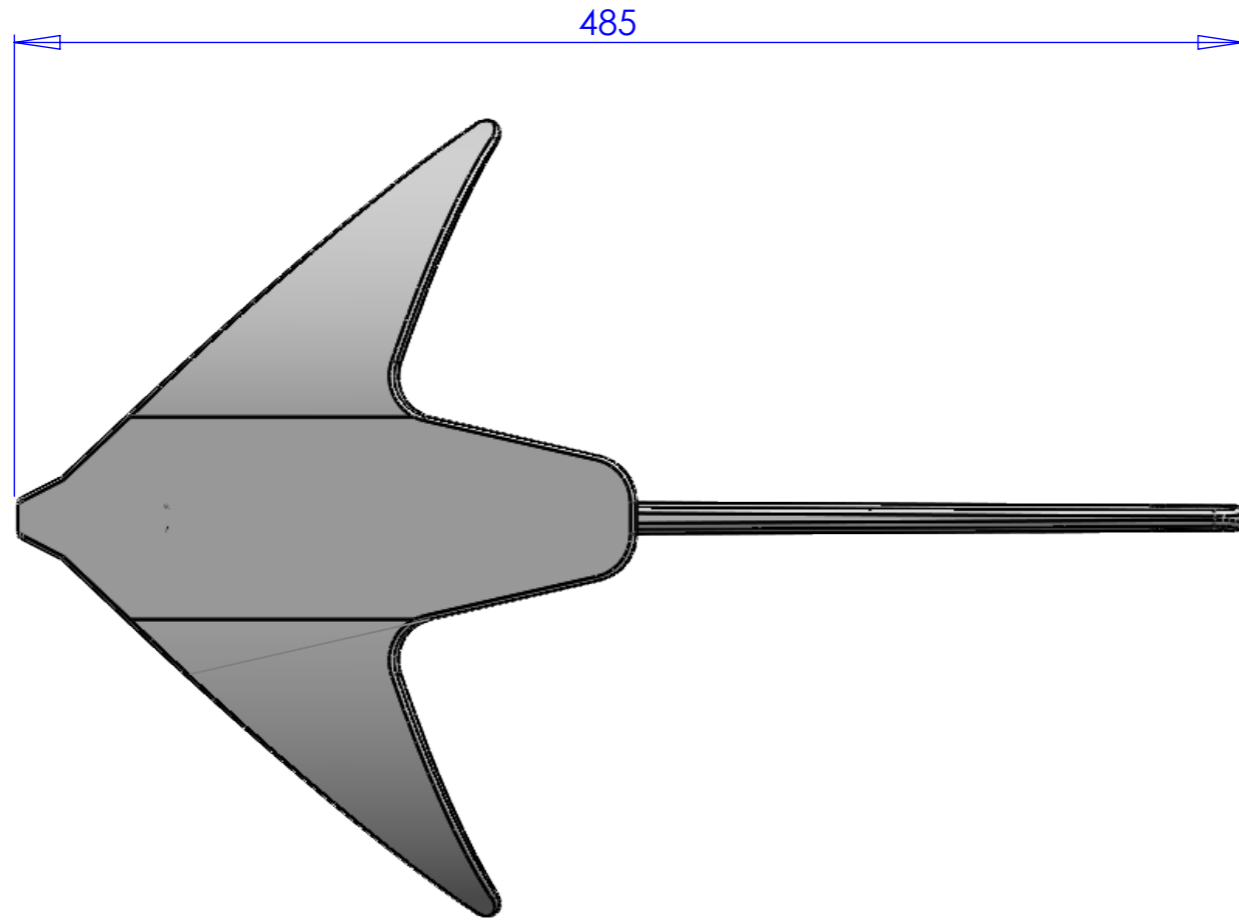

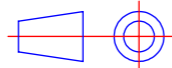


N. rev	Nota di revisione	Data	Firma	Controllo
0	Emissione			



Rif.	Quantità	Tolleranze applicate: UNI ISO 22768-m		Articolo N3700045	
Progettato da	Controllato da	Approvato da	Nome file	Data	Scala
		Cliente		Ancora 5 kg acciaio forgiato	
A3				Questo documento è di proprietà esclusiva della TR.EM. srl, qualsiasi riproduzione anche parziale sarà perseguita a norma di legge.	
			Materiale acciaio	Foglio 1/1	