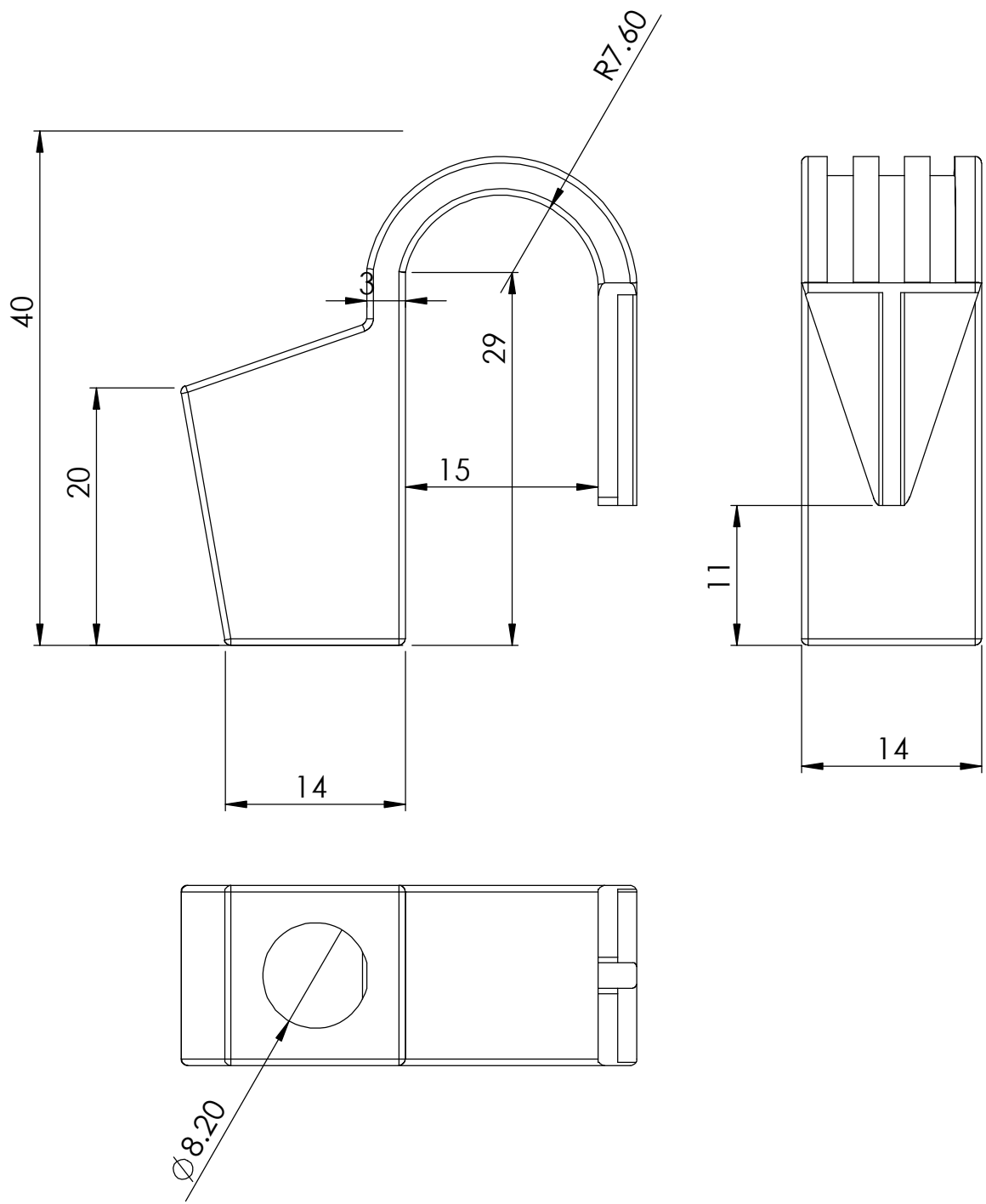



| | | | |
|--------|-------------------|------------|-------|
| 1 | 2 | 3 | 4 |
| N. rev | Nota di revisione | Data | Firma |
| 0 | Emissione | 01/01/1990 | Ivo |
| | | | Max |



| | | | | | |
|---|--|--|---------------|---------------------------------|----------------|
| Rif.file c1306011 | | Tolleranze Applicate: UNI ISO 22768-m | | Articolo C1306011 | |
| Progettato da: rilevato da campione | Controllato da: Ivo | Approvato da: Max | Nome disegno: | Data di progetto: 01/01/1990 | Scala: 2:1 |
|  | | Cliente/Proprietario Gancio(hook) nylon "pratic" | | | |
| A4 | Questo documento è di proprietà esclusiva della TREM. srl, qualsiasi riproduzione anche parziale sarà perseguita a norma di legge. | | | Materiale Nylon | Foglio: 1:1 |